

AS **MecALAC**
SÉRIE



AS600/750/850/1000 SÉRIE

AS
MecALAC



MOBILITA



STABILITA



KOMPAKTNOST

Switch to OTOČNÝ VÝLOŽNÍK

MECALAC MĚNÍ SVĚT NAKLADAČŮ

Nakladače s pevným rámem a otočným výložníkem Mecalac nabízí vysokou efektivitu a výkon na každém staveništi.

Jejich schopnost současného ježdění a otáčení s výložníkem je klíčem k vysoké produktivitě. Přepněte na kompaktnost, mobilitu a stabilitu.



AS600



AS75



SHLÉDNOUT VIDEO



AS

AS850

AS1000



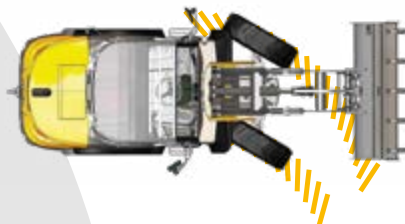
KONCEPT OTOČNÉHO VÝLOŽNÍKU

Switch to MOBILITY*

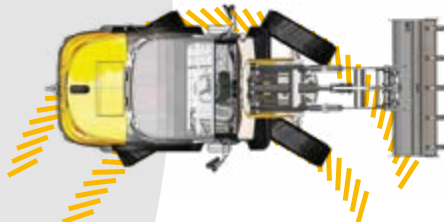
3 MÓDY ŘÍZENÍ

Městská staveniště bývají zaplněná, stísněná s náročným terénem. Konstrukce pevného rámu se třemi módy řízení zajišťuje 100% mobilitu i v těch nejnáročnějších podmínkách.

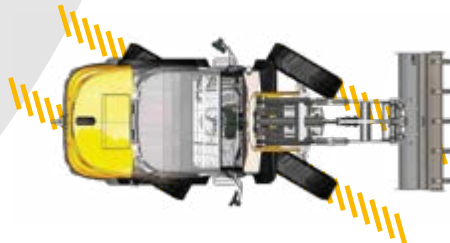
ŘÍZENÍ 1 NÁPRAVY



ŘÍZENÍ 2 NÁPRAV



KRABÍ CHOD



OTOČNÝ RÁDIUS PŘES LŽÍCI

Řízení obou náprav v kombinaci s otočným výložníkem o 180° zajišťuje o 20% menší poloměr otáčení, než běžné kloubové nakladače.

OTOČNÝ NAKLADAČ

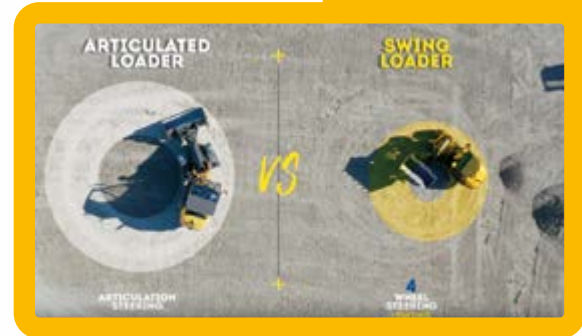


KLOUBOVÝ NAKLADAČ





SHLÉDNOUT VIDEO





KONCEPT OTOČNÉHO VÝLOŽNÍKU

Switch to STABILITY*

NEMĚNNÁ STABILITA

Ať už čelně naberete jakýkoliv náklad, můžete si být jistí, že ho bez ztráty stability uzvednete v celém rozsahu 180°. Je to právě tato neměnná stabilita, která zásadě mění logistiku na každém staveništi. Bez ohledu na podmínky, přestaňte se strachovat o svůj stroj a věnujte se naplno své práci.

OTOČNÝ NAKLADAČ



100%
STABILITA



100%
STABILITA

KLOUBOVÝ NAKLADAČ



100%
STABILITA



75%
STABILITA



SHLEDNOUT VIDEO





KONCEPT OTOČNÉHO VÝLOŽNÍKUPT

Switch to SPACE MANAGEMENT*

OTOČNÝ VÝLOŽNÍK MECALAC, OKAMŽITÁ EFEKTIVITA

Městská staveniště a místa s limitovaným prostorem a časem jsou pro kompaktní kolové nakladače přirozeným prostředím. Společně s kompaktností je pro tyto stroje zásadní i efektivita. Ta je dána především časem pracovních cyklů.

Tyto pracovní cykly se běžně skládají ze spousty manévrování s celým strojem. Je to právě otočný výložník, který manévrování zásadně omezuje a nabízí strojníkovi nejen větší efektivitu, ale i pohodlí při práci.



OTOČNÝ NAKLADAČ



KLOUBOVÝ NAKLADAČ

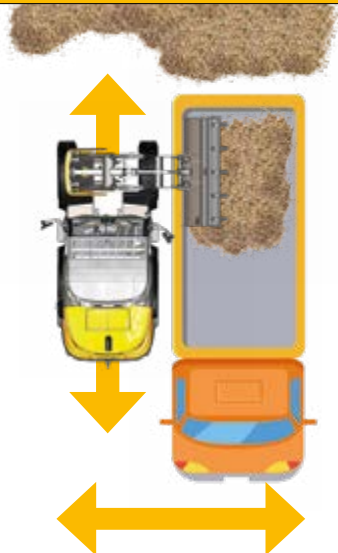


KOMPAKTNOST, EFEKTIVITA

Možnost otáčení výložníkem, místo popojíždění celým strojem ústí v nespočet výhod.

Díky této funkci potřebujete méně místa, méně času a spotřebujete méně paliva. Menší je tedy i pravděpodobnost nehody nebo menší vliv na životní prostředí.

OTOČNÝ NAKLADAČ



5M



KLOUBOVÝ NAKLADAČ



10M

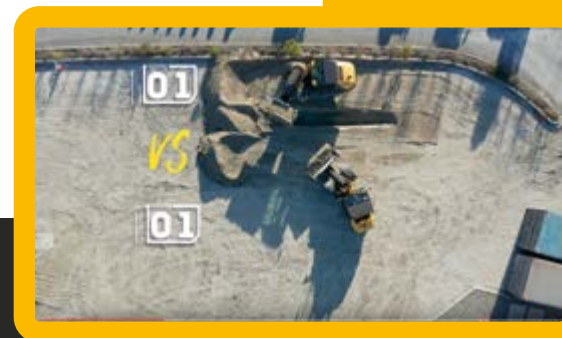


ZAVÁŽENÍ VÝKOPU

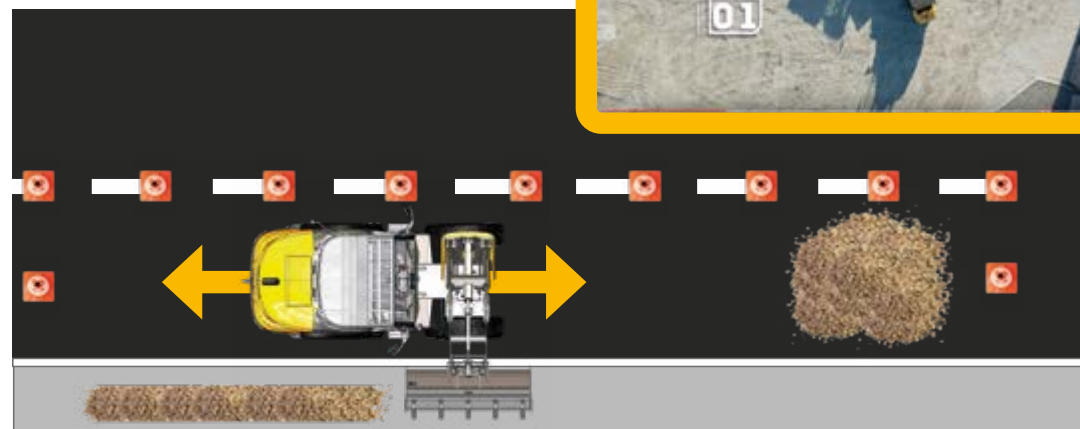
Otočný výložník umožňuje při jízdě podél výkopu materiál plynule sypat. Díky tomu je práce výrazně rychlejší a nevyžaduje uzavření obou jízdních pruhů komunikace.



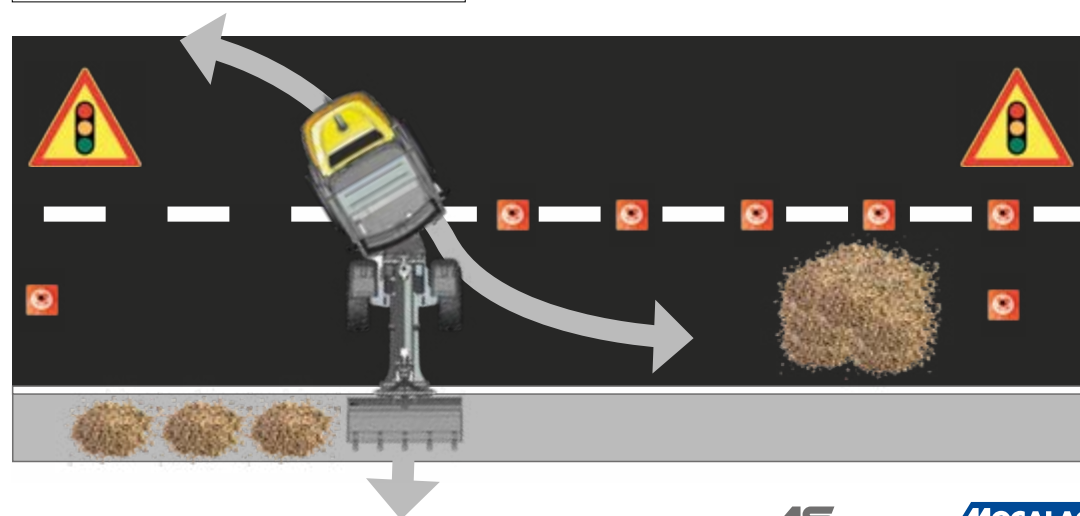
SHLÉDNOUT VIDEO



OTOČNÝ NAKLADAČ



KLOUBOVÝ NAKLADAČ





KONCEPT OTOČNÉHO VÝLOŽNÍKU

Switch to **VERSATILITY***

**PROFITABILNÍ V ROZSAHU
180°. OTÁČENÍ VÝLOŽNÍKEM
JE VŽDY EFEKTIVNĚJŠÍ, NEŽ
POPOJÍŽDĚNÍ CELÝM STROJEM.
TO SE NAVÍC NÁSOBÍ S KAŽDÝM
POUŽITÝM PŘÍSLUŠENSTVÍM.**

Nakládací lžíce, paletovací vidle, manipulační hák, míchačka na beton, vrták, mulčovač. Ať už používáte jakékoliv příslušenství, otočný výložník zvýší jeho všestrannost několiknásobně. Maximální bezpečnost a komfort zajišťuje standardizovaný hydraulicky ovládaný rychloupínák. Na přání zákazníka stroj nabízí odpružení věže, druhý přídavný hydraulický okruh, stálou funkci hydrauliky a mnoho dalšího. Pro osazení výkonným hydraulickým příslušenstvím je možné stroje dovybavit vysokoprůtokovou hydraulikou s průtokem 120 l/min.





MOBILITA



STABILITA



KOMPAKTNOST



VŠESTRANNOST





AS600 - AS750

AS600/750 KABINA

2 dveře

MOTOR

AS600: Deutz TCD 2.2 L3 - 36.4 kW / 49.5 hp

AS750: Deutz TCD 2.2 L3 - 45 kW / 61 hp

SVĚTLA

LED zadní světla

HYDRAULIKA

AS600: Standard 40 l/min / 230 bar

AS750: Standard 60 l/min / 230 bar

ROZVOR

AS600: 1790 mm

AS750: 1870 mm

TYP VÝLOŽNÍKU

Výložník AS600/750

KINEMATIKA A RYCHLOUPÍNÁK

"P kinematika" (paralelní)

Kat II Z

OBJEM LŽICE

AS600: 600 litrů

AS750: 750 litrů

STANDARTNÍ ŠÍŘKA

AS600: 1700 mm

AS750: 1860 mm





AS850 - AS1000

AS850/1000 KABINA

2 dveře

MOTOR

AS850: Deutz TCD 2.2 L3 - 55.4 kW / 75 hp
Torque 280 Nm

AS1000: Deutz TCD 2.9 L4 - 55.4 kW / 75 hp
High-torque 375 Nm

SVĚTLA

LED zadní světla

HYDRAULIKA

AS850: 84 l/min / 230 bar

AS1000: 84 l/min / 230 bar
High flow option

ROZVOR

1980 mm

TYP VÝLOŽNÍKU

Výložník nové generace

KINEMATIKA A RYCHLOUPÍNÁK

“Z-kinematika”
Mecalac Quick-coupler

OBJEM LŽICE

AS850: 850 litrů
AS1000: 1000 litrů

STANDARTNÍ ŠÍŘKA

AS850: 1950 mm

AS1000: 2100 mm





SERVISNÍ SLUŽBY

VÝKON, PROFITABILITA, ŽIVOTNOST

OBJEVTE NAŠE SLUŽBY

PRÉMIOVÁ MAZIVA MECALAC

Dosáhněte nejlepších výsledků s prémiovými mazivy Mecalac.

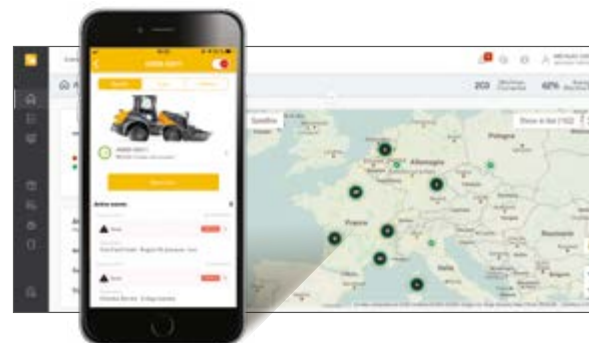
- zvýšená životnost stroje
- navýšená záruka a intervaly výměn oleje
- efektivita za každého počasí



MY MECALAC CONNECTED SERVICES

Telematický systém Mecalac zajišťuje efektivní sledování a využití Vašeho stroje:

- správa vozového parku
- přístup ke všem datům o používání daného stroje
- minimální doba prostojů díky možnosti plánování údržby



 **MY MECALAC**
CONNECTED SERVICES



ORIGINÁLNÍ DÍLY MECALAC

Originální díly Mecalac zajišťují maximální výkon a optimální životnost stroje:

- certifikované náhradní díly
- sady pravidelné údržby
- prodloužená záruka



ŠKOLENÍ MECALAC

Dosáhněte se svým strojem Mecalac maximálního potenciálu:

- Efektivní využití stroje
- Individuální trénink
- Možnost praktického vyzkoušení



MECALAC FINANCIAL SOLUTIONS

FINANCOVÁNÍ MECALAC
Kompletní servis s financováním Vašich strojů.



ROZŠÍŘENÁ ZÁRUKA

Naše rozšířené záruky nabízí širokou kombinaci svých dob trvání vzhledem ke stáří stroje i jeho motohodinám:

- Záruční podmínky na míru
- Kontrolované výdaje
- Opravy bez starostí



+ Nabídka služeb se může měnit v závislosti na zemi.
Pro podrobnější informace kontaktujte svého dealera Mecalac.



PROSTOR & PANORAMATICKÝ ROZHLED



AS600 - AS750



AS850 - AS1000



TECHNICKÉ ÚDAJE

→ AS600 / 750 / 850 / 1000



+ TECHNICKÉ ÚDAJE

ZÁKLADNÍ DATA	AS600	AS750	AS850	AS1000
Provozní hmotnost	4400 kg	5000 kg	6270 kg	6640 kg
Výkon motoru	36,4 kW / 49,5 hp	45 kW / 61,1 hp	55,4 kW / 75,3 hp	55,4 kW / 75,3 hp
Objem lžice	0,60 m ³	0,75 m ³	0,85 m ³	1 m ³
180° Otočný systém výložníku	•	•	•	•
Komfortní panoramatická kabina s bezpečnostními prvky ROPS & FOPS	•	•	•	•
Ovládání ergonomickými joysticky	•	•	•	•
Servo-ovládání joysticků	•	•	•	•
Vysokovýkonný hydrostatický pohon	•	•	•	•
2 říditelné nápravy	•	•	•	•
Planetové nápravy se samosvorným diferenciálem na přední nápravě	•	•	•	•
Kinematika	P-Kinematika	P-Kinematika	Z-Kinematika	Z-Kinematika
Přesný paralelní chod zdvíhu	•	•	•	•
Hydraulický rychloupínák s elektronickou bezpečnostní pojistkou	•	•	•	•
Kompatibilita s širokou škálou příslušenství	•	•	•	•

MOTOR	AS600	AS750	AS850	AS1000
EU Stage V - Diesel Particulate Filter (DPF) / U.S. EPA Tier 4 Final* Tichý, vodou chlazený dieselový motor. Vstříkovací systém Common Rail, chlazená externí recirkulace spalin, oxidační katalyzátor DOC	DEUTZ TCD 2.2 L3 turbo diesel engine	DEUTZ TCD 2.2 L3 turbo diesel engine	DEUTZ TCD 2.2 L3 turbo diesel engine	DEUTZ TCD 2.9 L4 turbo diesel engine
Výkon odpovídající ISO 14396	2300 ot. / min 36,4 kW / 49,5 hp	2300 ot. / min 45 kW / 61,1 hp	2300 ot. / min 55,4 kW / 75,3 hp	2300 ot. / min 55,4 kW / 75,3 hp
Max. točivý moment odpovídající ISO 14396	1600 ot. / min 180 Nm	1600 ot. / min 250 Nm	1600 ot. / min 280 Nm	1400 ot. / min 375 Nm
Vzduchový filtr: Dvouvrstvý suchý vzduchový filtr s bezpečnostní patronou	•	•	•	•
Elektrický systém: - Provozní napětí - Kapacita baterie - Alternátor	12 Volt 50 Ah 95 A	12 Volt 50 Ah 95 A	12 Volt 95 Ah 120 A	12 Volt 95 Ah 120 A

*Může se měnit vzhledem k lokální legislativě

+ TECHNICKÉ ÚDAJE

POHON	AS600	AS750	AS850	AS1000
Hydrostatický, výkonem řízený pohon pojezdu: 2 převodové stupně, řazení pod plynem víceúčelový joystick pro ovládání pojezdové i pracovní hydrauliky	•	•	•	•
Nápravy: 2 říditelné planetové nápravy s automatickým zámek oscilace zadní nápravy	•	•	•	•
Diferenciál: samosvorný diferenciál na přední nápravě	•	•	•	•
Kola: - Standartní velikost - Volitelná velikost	12.5-18 15,5 / 55 R18	12.5-18 15,5 / 55 R18	14.5-20 365 / 80 R20	14.5-20 405 / 70 R20
Rychlosti: - Cestovní rychlost (volitelná) (volitelná) - Pracovní rychlost	0-20 km/h 0-30 km/h / 0-5 km/h	0-20 km/h 0-30 km/h / 0-5 km/h	0-20 km/h 0-30 km/h 0-40 km/h 0-5 km/h	0-20 km/h 0-30 km/h 0-40 km/h 0-5 km/h
Oscilace: max. úhel oscilace	+/-9°	+/-7°	+/-10°	+/-10°

BRZDY	AS600	AS750	AS850	AS1000
Pracovní brzdy: 1. Hydrostatická "inching" brzda se záběrem na všechna kola 2. Hydraulická lamelová brzda na přední nápravě působící na všechna kola	• •	• •	• •	• •
Parkovací brzda: - Mechanicky ovládaná ruční brzda působící na všechna kola s deaktivací pojezdu - Mokrý disková brzda a SAHR parkovací brzda	•	•	•	•

OVLÁDÁNÍ	AS600	AS750	AS850	AS1000
Hydrostatické řízení obou náprav se 3 módy řízení (jedné nápravy, obou náprav, krabí chod)	•	•	•	•
Max. úhel vytočení	+/-35°	+/-35°	+/-35°	+/-35°
Otočný rádius, měřený přes záď	3185 mm	3250 mm	3450 mm	3450 mm

HYDRAULICKÝ SYSTÉM	AS600	AS750	AS850	AS1000
Dvouokruhový systém se zubovými čerpadly 1. Pracovní hydraulický okruh (zdvih, naklápění, výměna příslušenství), a řízení (pomocí prioritního ventilu): Trojitý řídicí ventil s primárním a sekundárním zajištěním	•	•	•	•
Max. pracovní tlak při 2300 ot. / min.	40 l/min a 230 bar	60 l/min a 230 bar	84 l/min a 230 bar	84 l/min a 230 bar
2. Okruh (otoč výložníku): jednoduchý řídicí ventil s primárním a sekundárním zajištěním	•	•	•	•
Max. pracovní tlak při 2300 ot. / min.	20 l/min a 200 bar	20 l/min a 200 bar	38 l/min a 200 bar	38 l/min a 200 bar
Plovoucí poloha zdvihací pístnice Pístnice. 2 zdvihací 1 vyklápěcí 2 pro otoč	• • •	• • •	• • •	• • •

+ TECHNICKÉ ÚDAJE

VÝKONOVÉ ÚDAJE	AS600	AS750	AS850	AS1000
Nastavení lopaty:				
- Úhel naklopení	45°	45°	45°	45°
- Horní úhel vyklopení	39°	43°	49°	49°
Zdvihová síla	2000 daN	2500 daN	4000 daN	4000 daN
Vylamovací síla	2600 daN	3350 daN	5600 daN	5600 daN
Tlačná síla	2900 daN	3350 daN	4500 daN	4500 daN
Skutečná nosnost:				
- std. lžice, max. vytočení kol, výložník čelně	2220 kg	2630 kg	3200 kg	3600 kg
- std. lžice, max. vytočení kol, výložník 90°	2175 kg	2630 kg	3150 kg	3600 kg
Skutečná nosnost na paletovacích vidlicích:				
- max. vytočení kol, výložník čelně	1900 kg	2300 kg	2560 kg	3200 kg
- max. vytočení kol, výložník čelně	2200 kg*	-	-	-
- max. vytočení kol, výložník 90°	1700 kg	2100 kg	2520 kg	2900kg
- max. vytočení kol, výložník 90°	1800 kg*	-	-	-
Normovaná nosnost:				
- max. vytočení kol, výložník čelně, rovný podklad	1520 kg	1840 kg	1950 kg	2560 kg
- max. vytočení kol, výložník čelně, rovný podklad	1760 kg*	-	-	-
Skutečná nosnost	odpovídající ISO 14397			
Normovaná nosnost	odpovídající EN 474-3			

* S přidavným protizávažím

NÁDRŽE	AS600	AS750	AS850	AS1000
Palivová nádrž	cca 65 l	cca 65 l	cca 130 l	cca 130 l
Hydraulická nádrž	cca 55 l	cca 55 l	cca 134 l	cca 134 l

KONSTRUKCE	AS600	AS750	AS850	AS1000
Pevný rám se zámkem oscilace zadní nápravy pro maximální stabilitu, zejména při práci s vytočeným výložníkem	•	•	•	•
Otočná věž s řetězovým otáčecím mechanismem bez vůle, zajišťujícím konstantní rychlost otáčení	•	•	•	•
Kabína usazená na 4 silenblocích pro maximální komfort strojníka	•	•	•	•
Joysticky se servo-ovládáním	•	•	•	•

+ STANDARDNÍ / VOLITELNÝ

ZÁKLADNÍ VÝBAVA AS600 / AS750 / AS850 / AS1000

Komfortní panoramatická kabina odpovídající bezpečnostním normám ROPS / FOPS se dvěma uzamykatelnými dveřmi	•
Jednolitá podlaha pro snadné čištění	•
Tónovaná skla	•
Paralelní čelní stěrač	•
Zadní stěrač	•
Ostříkovač čelního i zadního skla	•
Vyhřívané zadní sklo	•
2 zpětná zrcátka	•
Tónované střešní sklo	•
Výškové a úhlově nastavitelný sloupek volantu	•
Ergonomicky nastavitelný joystick	•
Polohovatelné sedadlo řidiče	•
Bezpečnostní pás	•
Štítek proti slunci	•
Topení a ventilace se vzduchovým filtrem	•
Hlavní bateriový spínač	•
Interiérové světlo	•
12V zásuvka	•
Kabinový věšák	•
Úložné kabinové prostory	•
Intuitivní ovládací panel s displejem	•
2 silniční světla	•
Jednoklíčkový systém	•
Hydraulický rychloupínák s elektronickou bezpečnostní pojistkou	•
Tažné zařízení	•
Vázací a zdvihadací oka	•
Ovládání 1. hydraulického okruhu integrované do joysticku	•
Barevné provedení: žluté	•
Kabina, nápravy & kola: šedé	•

DOPLŇKOVÁ VÝBAVA AS600 / AS750 / AS850 / AS1000

30 km/h provedení	o
40 km/h provedení	AS850 / AS1000
Široké pneumatiky	o
Interiérové zrcátko	o
Akustická zpátečka	o
2. hydraulický okruh	o
Stálá funkce přidavné hydrauliky	o
Vysokovýkonná hydraulika	AS600 / AS1000
Bezpečnostní zámky pístnic	o
Odpružení věže	o
Bio-rozložitelný hydraulický olej	o
Zpětný beztlaký hydraulický okruh	o
"Inching" funkce pojezdu	o
Zámek diferenciálu zadní nápravy	o
Klimatizace	o
Vyhřívání zpětná zrcátka	o
Imobilizér	o
Diesel filtr pevných částic (DPF) (v základní výbavě pro Evropu)	o

EMISE AS600 AS750 / AS850 / AS1000

Motor: Emise odpovídající EU-RL 97/68	EU Stage V - Diesel filtr pevných částic (DPF) U.S. EPA Tier 4 Final*	
Hlukové emise:		
- hladina akustického výkonu LWA1	100 dB(A)	100 dB(A)**
- hladina akustického	75 dB(A)	75 dB(A)**
Vibrace:		
- celková hodnota vibrací	< 2.5 m/s ²	< 2.5 m/s ²
- skutečná hodnota vibrací	< 0.5 m/s ²	< 0.5 m/s ²

¹ Odpovídá 2000/14/EG

² Odpovídá ISO 6396

³ Odpovídá ISO/TR 25398

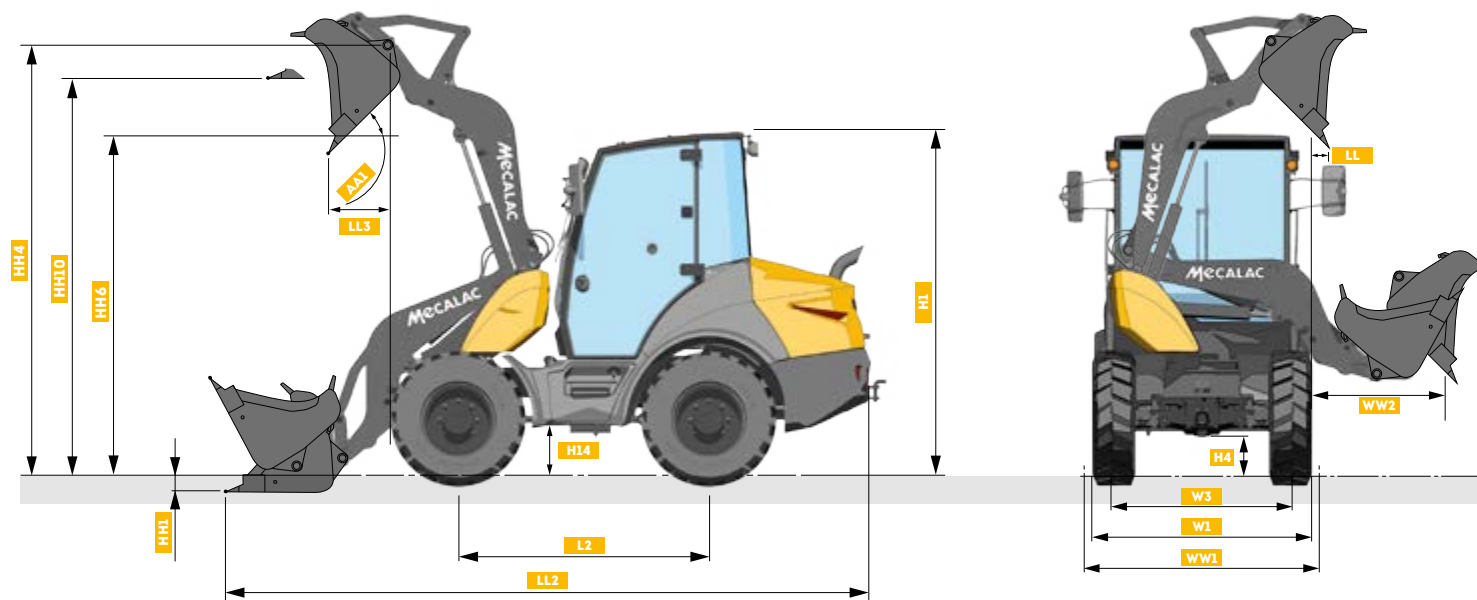
⁴ Odpovídá ISO/TR 25398

*V závislosti na lokální legislativě - Environmental Protection Agency (EPA) - ** Předmětem změny

Základní a doplňková výbava se mohou lišit.

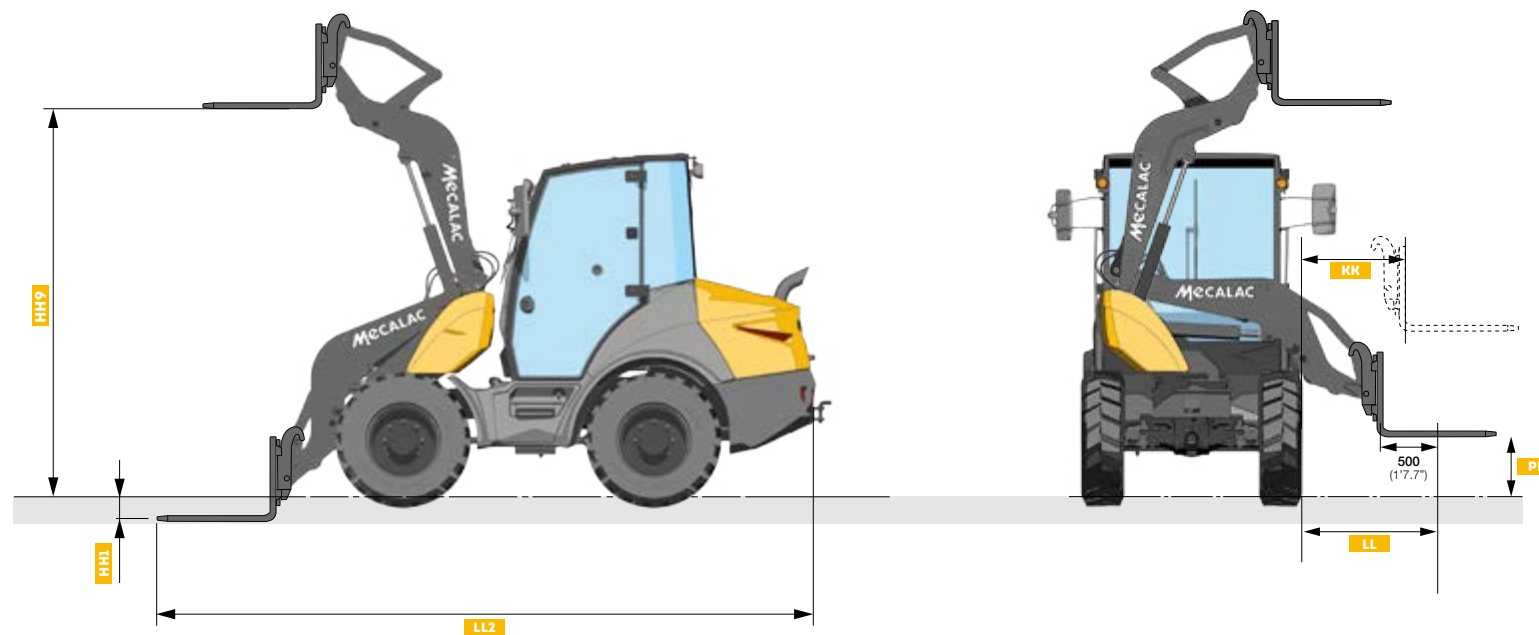
Pro bližší info kontaktujte svého prodejce.

+ PARAMETRY



PARAMETRY STROJE	AS600	AS750	AS850	AS1000
LŽÍCE	STD. 0.6 m ³	STD. 0.75 m ³	STD. 0.85 m ³	STD. 1.0 m ³
AA1	39°	43°	45°	45°
H1	2495 mm	2495 mm	2830 mm	2830 mm
H4	330 mm	330 mm	390 mm	390 mm
H14	380 mm	380 mm	440 mm	440 mm
HH1	100 mm	70 mm	130 mm	150 mm
HH4	3275 mm	3300 mm	3500 mm	3500 mm
HH6	2600 mm	2560 mm	2640 mm	2650 mm
HH10	2980 mm	3105 mm	3190 mm	3191 mm
L2	1790 mm	1870 mm	1980 mm	1980 mm
LL	25 mm	290 mm	730 mm	730 mm
LL2	4944 mm	5010 mm	5600 mm	5600 mm
LL3	415 mm	650 mm	940 mm	940 mm
W1	max. 1660 mm std. 1580 mm	max. 1770 mm std. 1690 mm	std. 1950 mm	std. 1990 mm
W3	1290 mm	1400 mm	1590 mm	1660 mm
WW1	1700 mm	1860 mm	1950 mm	2100 mm
WW2	1040 mm	1225 mm	1470 mm	1470 mm

+ PARAMETRY



PARAMETRY STROJE	AS600	AS750	AS850	AS1000
PALETOVACÍ VIDLE				
HH1	40 mm	150 mm	220 mm	220 mm
HH9	3003 mm	2780 mm	3170 mm	3170 mm
KK	762 mm	865 mm	1010 mm	1010 mm
LL	1122 mm	1225 mm	1420 mm	1420 mm
LL2	5546 mm	5700 mm	6160 mm	6160 mm
PP	560 mm	855 mm	380 mm	380 mm

+

KONCEPT OTOČNÉHO VÝLOŽNÍKU

Switch to SWING*

AS600



ZÁKLADNÍ VLASTNOSTI

Provozní hmotnost (kg)	4400
Výkon (kW/hp)	36,4/49,5
Objem lžice (m ³)	0,6

AS900tele



ZÁKLADNÍ VLASTNOSTI

Provozní hmotnost (kg)	7250
Výkon (kW/hp)	55,4/75,3
Objem lžice (m ³)	0,7 - 1,2

AS1000 **NEW**



ZÁKLADNÍ VLASTNOSTI

Provozní hmotnost (kg)	6640
Výkon (kW/hp)	55,4/75,3
Objem lžice (m ³)	1,0

AS750 NEW



ZÁKLADNÍ VLASTNOSTI

Provozní hmotnost (kg)	5000
Výkon (kW/hp)	45/61,1
Objem lžice (m ³)	0,75

AS850 NEW



ZÁKLADNÍ VLASTNOSTI

Provozní hmotnost (kg)	6270
Výkon (kW/hp)	55,4/75,3
Objem lžice (m ³)	0,85

AS1600



ZÁKLADNÍ VLASTNOSTI

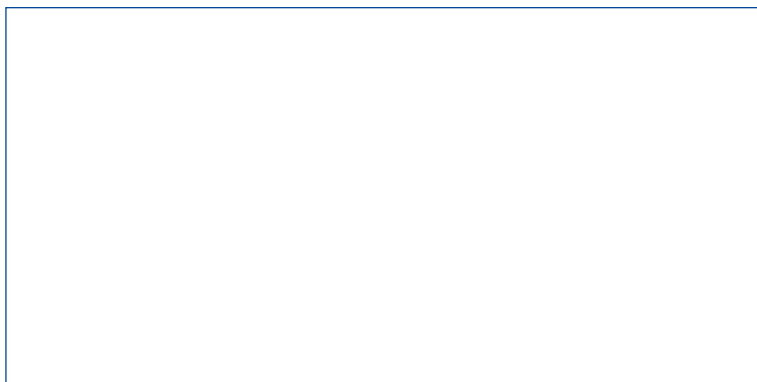
Provozní hmotnost (kg)	10920
Výkon (kW/hp)	100/136
Objem lžice (m ³)	1,6 - 2,5

AS210



ZÁKLADNÍ VLASTNOSTI

Provozní hmotnost (kg)	15100
Výkon (kW/hp)	129/175
Objem lžice (m ³)	2,1 - 3,0



MECALAC FRANCE S.A.S.
2, avenue du Pré de Challes
Parc des Glaisins – CS 40230
Annecy-le-Vieux
FR - 74942 Annecy Cedex
Tel. +33 (0)4 50 64 01 63

**MECALAC BAUMASCHINEN
GMBH**
Am Friedrichsbrunnen
D-24782 Büdelsdorf
Tel. +49 (0)43 31/3 51-319

**MECALAC CONSTRUCTION
EQUIPMENT UK LTD**
Central Boulevard,
ProLogis Park
Coventry, CV6 4BX, UK
Tél. +44 (0)24 7633 9539

**MECALAC İŞ MAKİNELERİ
SAN VE TIC. LTD. ŞTİ.**
Ege Serbest Bölgesi Nilüfer 1 Sok. No: 34
35410, Gaziemir
İzmir - Türkiye
Tel. +90 232 220 11 15



WWW.MECALAC.COM