

MecALAC

**RYPADLO-NAKLADAČE
S POSUVNÝM VÝLOŽNÍKEM - STAGE V**



**RYPADLO-NAKLADAČE
S POSUVNÝM VÝLOŽNÍKEM - STAGE V**

MecALAC



VÝKON



RYCHLOST



MOBILITA



TLB870

TLB880

TLB890

TLB990



TLB SÉRIE

**MECALAC STAGE V -
ŘADA SIDESHIFT**



TLB SÉRIE

Switch to
**VYKON,
RYCHLOST
A MOBILITA**

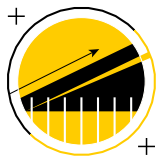




PODÍVEJTE SE NA VIDEO

Pokud nemáte skenovací aplikaci, můžete si stáhnout čtečku QR kódů z obchodů App Store nebo Google Play.





VÝKON

Switch to
VÝKON

DOSÁHNĚTE DÁLE

RYPADLO: PŮSOBIVÝ VÝKON PŘI KOPÁNÍ



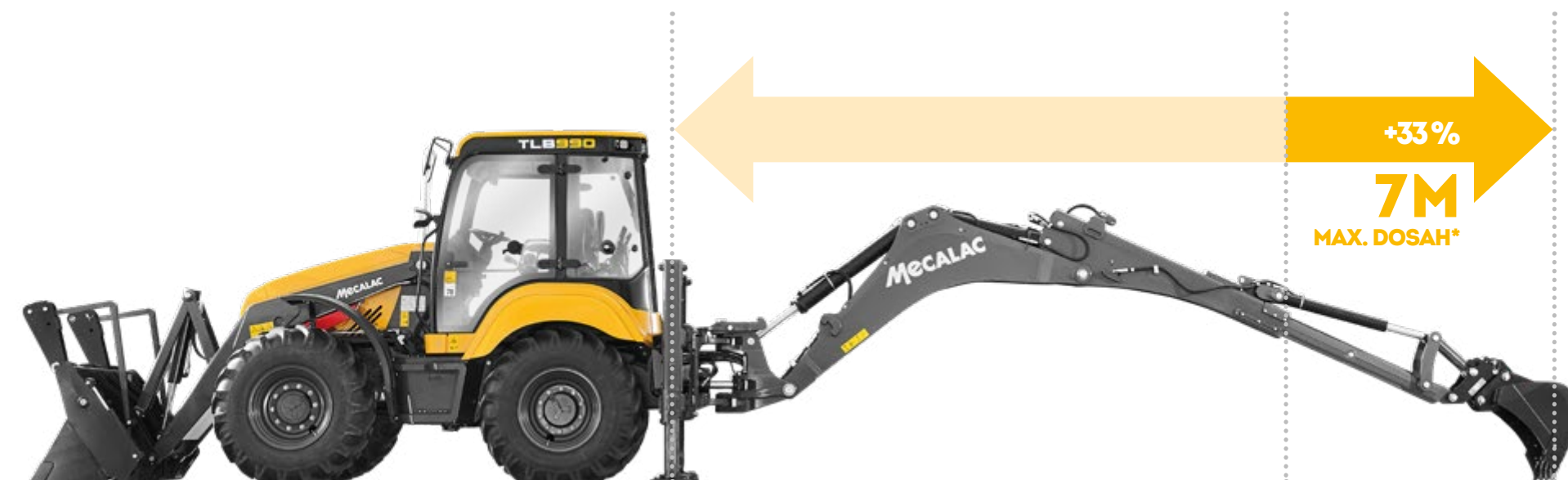
Dosah rypadla až 7 m: prostě ten nejlepší na trhu

S působivým dosahem rypadla až 7 m můžete vždy hloubit dále než ostatní rypadlo-nakladače na trhu. S menším počtem požadovaných přemístění stroje vám rypadlo-nakladače Mecalac pomohou k tomu, abyste na svých pracovištích byli produktivnější.



Teleskopické podkopové rameno: dosahuje až o 33 % dále

Každý stroj z řady rypadlo-nakladačů Mecalac může být vybaven teleskopickým podkopovým ramenem. To poskytuje až 1,3 m dodatečného dosahu a zvětšuje tak pracovní plochu stroje až o 33 %.



* Specifikace se mohou lišit v závislosti na modelech.

ZVEDEJTE VÝŠE

VYŠŠÍ A TĚŽŠÍ



V čele nakládky

Díky špičkové výšce zvedání nakladače až 3,6 m a specifické kinematice, která optimalizuje viditelnost, vám výkonný přední nakladač z řady rypadlo-nakladačů Mecalac pomůže, abyste byli produktivní při všech nakládacích operacích na svých pracovištích i při nakládce nákladních vozidel s vysokými bočnicemi.





RYCHLOST

Switch to **RYCHLOST**

RYCHLEJŠÍ A BEZPEČNĚJŠÍ NA SILNICI

TECHNOLOGIE ACTIVE DRIVE: VYNIKAJÍCÍ ODEZVA A ÚČINNOST PŘEVODOVÉHO ÚSTROJÍ

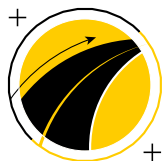
Klíčem k úspěchu rypadlo-nakladačů je možnost snadného přejezdu mezi pracovišti. Unikátní technologie Mecalac Active Drive* umožňuje výrazné zkrácení jízdní doby a zlepšení jízdních vlastností, zejména na svažitých cestách. Systém Active Drive se automaticky aktivuje při vysokých otáčkách a vyřazením měniče točivého momentu umožňuje přímé spojení mezi motorem a převodovkou s cílem poskytnout plný výkon a točivý moment motoru kolům a zajistit tak nejlepší trakci při vysokých otáčkách.

* Standardně k dispozici u modelu TLB990 a jako volitelný doplněk u modelu TLB890 s převodovkou Servo Power Synchro (Powershift)






40 KM/H



MOBILITA

Switch to MOBILITA

VÝJIMEČNÁ OVLADATELNOST, NEJMENŠÍ POLOMĚR OTÁČENÍ

Každé pracoviště je jiné, nicméně sortiment rypadlo-nakladačů Mecalac nabízí výhody pro všechny.

Při práci ve stísněných prostorách nebo na městských staveništích můžete díky malému poloměru otáčení rypadlo-nakladačů Mecalac pokračovat v práci i v podmínkách, ve kterých ostatní bagry nemohou.

Jak je to možné? Jednoduše díky hydrostatickému řízení, které je vybaveno dvojčinným válcem řízení, který snižuje námahu řízení pro řidiče a zároveň umožňuje úhel zatáčení až 50 stupňů. Výsledkem je působivý poloměr otáčení a mobilita rypadlo-nakladačů Mecalac.

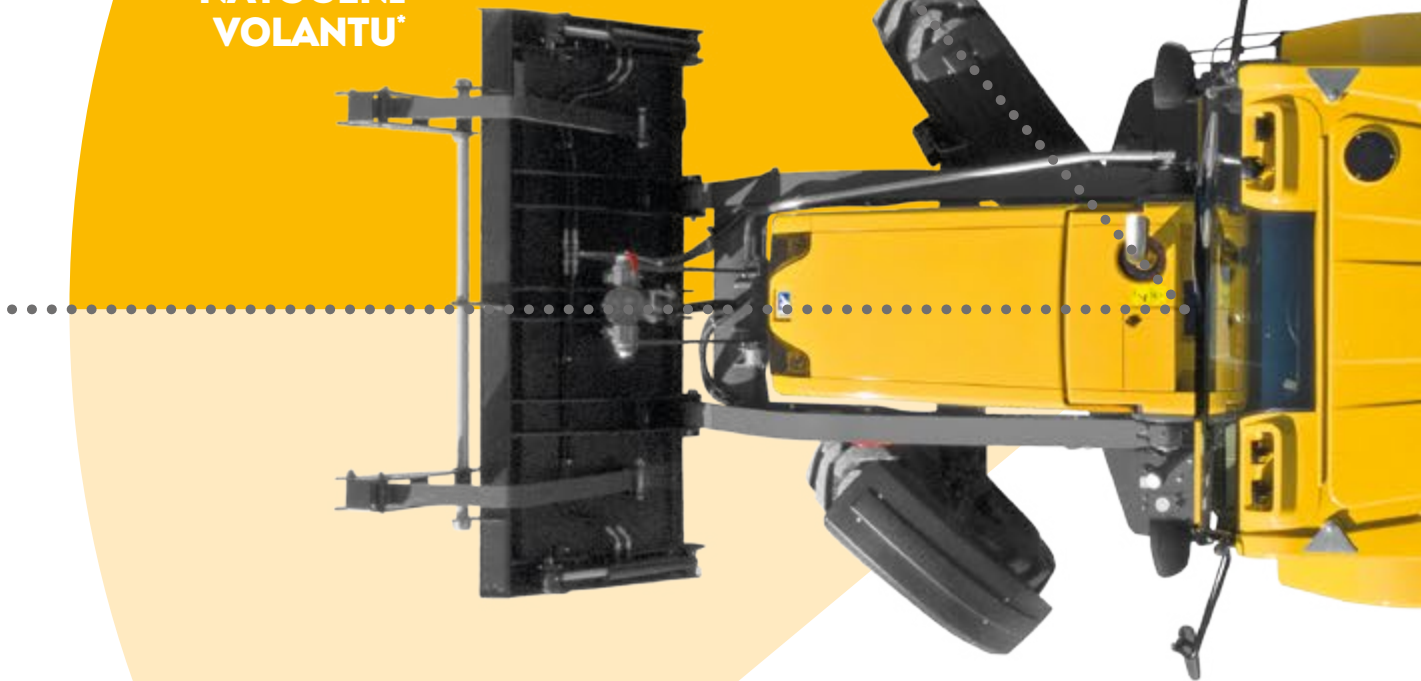
Ø 7,40 M*



* Exkluzivně u modelu TLB990



50°
ÚHEL
NATOČENÍ
VOLANTU*



* TLB870-880-890



TLBSÉRIE

UŽIVATELSKY PRIVĚTIVÝ

Prostor pro řidiče strojů Mecalac

- POHODLÍ A PRAKTIČNOST – praktické a produktivní prostředí obsluhy
- VIDITELNOST – vždy a všude
- BEZPEČNOST – optimalizovaná bezpečnost řidiče i stroje
- SNADNÝ SERVIS – provádění servisu z úrovně terénu s minimální námahou



PODÍVEJTE SE NA VIDEO

Pokud nemáte skenovací aplikaci, můžete si stáhnout čtečku QR kódů z obchodů App Store nebo Google Play.







POHODLÍ A PRAKTIČNOST

VÍTEJTE NA PALUBĚ

PRAKTICKÝ A PRODUKTIVNÍ

Strojník, který sedí v příjemném a pohodlném prostředí, je produktivní strojník. Proto kabina rypadlo-nakladače Mecalac nabízí vynikající ergonomii, vysoký standard pohodlí obsluhy a k tomu řadu praktických funkcí a prvků.

Jakmile se strojník posadí, okamžitě ocení zvýšenou podlahovou plochu, která je navržena tak, aby zajišťovala snadné a rychlé otáčení. Šikové a intuitivní uspořádání všech přístrojů a ovládacích prvků zajišťuje praktické a produktivní pracovní podmínky.

NOVÝ MULTIFUNKČNÍ DISPLEJ: NASTAVENÍ PŘEDVOLEB STROJE

Intuitivní digitální boční displej poskytuje sofistikované ovládací rozhraní, které umožňuje aktivaci a nastavení řady různých funkcí stroje. Můžete snadno změnit nastavení stroje (automatický volnoběh, časovač rychlého připojení, schéma ovládání rypadla ISO

nebo SAE, citlivost hydraulických ovládacích prvků apod.) nebo upravit displej řidiče (čas a datum, jas, jednotky, jazyk apod.) a máte kontrolu nad tím, aby byl váš pracovní den příjemnější a produktivnější.

TICHÝ PROVOZ – JEN 78 DBA

Kabiny rypadlo-nakladačů Mecalac nabízejí tiché prostředí pro strojníky díky nízké hlučnosti uvnitř již od 78 dBa.



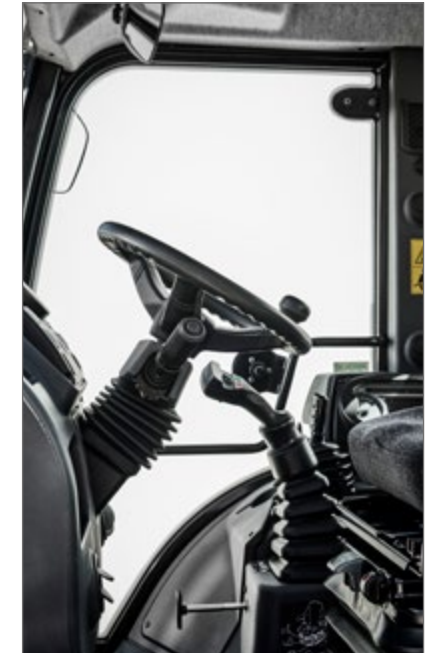


POHODLÍ ŘIDIČE

PERSONALIZOVANÉ POHODLÍ

Ve společnosti Mecalac si chceme být jisti, že každý řidič může nastavit svůj stroj tak, aby se v práci cítil pohodlně. Práce v kabině rypadlo-nakladače Mecalac také zahrnuje celou řadu nastavitelných zařízení, jako je teleskopický volant s plně nastavitelnou výškou a náklonem a přizpůsobitelné luxusní sedadlo řidiče s mechanickým nebo vzduchovým odpružením a vyhříváním.

Jednoduchá, ale plně funkční přední konzole je vybavena odolnými a snadno ovladatelnými kolébkovými spínači. Bez ohledu na zvolený typ převodovky zajišťuje ruční ovládání směru jízdy plynulé a rychlé změny směru dopředu nebo dozadu, aby byla zajištěna maximální produktivita a pohodlí při používání stroje.





POHODLÍ ŘIDIČE

TEPELNÝ KOMFORT

VĚTRÁNÍ A VIDITELNOST

Kabina každého rypadlo-nakladače Mecalac je vybavena velkými okny, která se snadno otevírají a zavírají zevnitř kabiny. Při hloubení zajišťují zadní rohová okna a zadní okno v plné výšce lepší větrání a viditelnost pro každé použití.

Všechny kabiny jsou standardně vybaveny velkým uzamykatelným úložným boxem, který udržuje vaše jídlo a pití čerstvé bez ohledu na venkovní teplotu. Pro zajištění nejvyšší úrovně pohodlí je u všech modelů k dispozici vysoce výkonný ventilační a klimatizační systém se 14 tryskami.





VIDITELNOST

VAŠE KANCELÁŘ SVÝHLEDEM

VIDITELNOST VE VŠECH SMĚRECH

Bez ohledu na to, k čemu je stroj používán, velké skleněné plochy poskytují obsluze vynikající viditelnost pro vyšší produktivitu i lepší bezpečnost.

Jedinečná kinematika nakladače s jediným centrálně umístěným válcem umožňuje, aby byly kraje lžice vždy viditelné při všech operacích nakladače. V případě nakládání na nákladní vozidla nabízí střešní okno lepší výhled na plně zvednutou nakládací lžici.



VZADU



VIDITELNOST

KDYKOLI A KDEKOLI

8 PRACOVNÍCH SVĚTEL LED

Osm nastavitelných pracovních světel LED představuje standardní vybavení všech rypadlo-nakladačů Mecalac. Tím je zajištěna nejlepší viditelnost, bezpečnost i produktivita při práci v noci nebo za slabého světla.





BEZPEČNOST

ZAJIŠTĚNÍ NAKLADAČE I RYPADLA

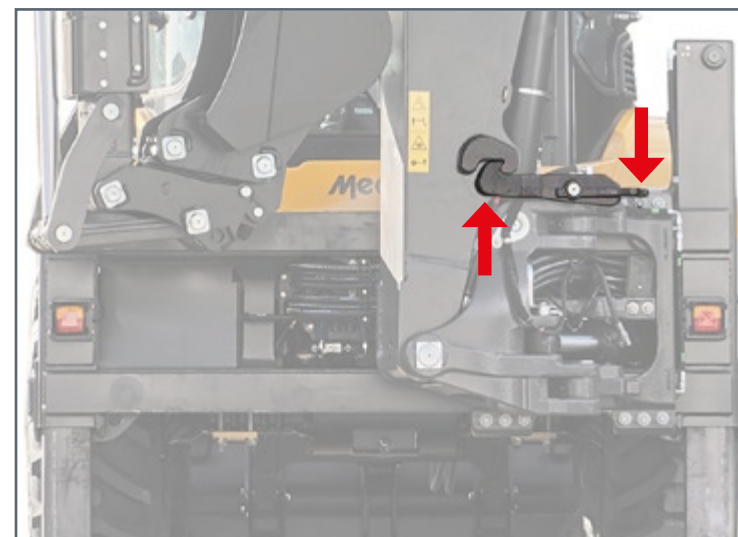
ZAJIŠTĚNÝ NAKLADAČ

Při provádění úkolů, které vyžadují, aby byl nakladač zvednutý a zajištěný v bezpečné poloze, lze snadno nainstalovat standardní integrovanou válcovou vzpěru odstraněním jediného čepu.



BEZPEČNĚ NA SILNICI

Duální přepravní zámek rypadla Mecalac je tím nejbezpečnějším a nejjednodušším zámekem výložníku na trhu. Ovládá se jedním spínačem nebo pákou v kabině. Výložník a otoč lze uzamknout v bezpečné přepravní poloze během několika sekund.





BEZPEČNOST

STROJNÍK POD OCHRANOU

MAXIMÁLNÍ BEZPEČNOST KABINY

Všechny kabiny mají homologaci ROPS a FOPS podle norem ISO, aby byla zajištěna nejlepší úroveň bezpečnosti pro obsluhu. Z hlediska přístupnosti usnadňují přístup z obou stran kabiny široká otevírací dveře, držadla a samočisticí schody.





SNADNÝ SERVIS

SNADNÝ PŘÍSTUP KE VŠEMU

Z ÚROVNĚ ZEMĚ S POLOŽENÝM NAKLADAČEM

Ve společnosti Mecalac je důležité, aby obsluha byla schopna provádět každodenní kontrolu stroje bezpečným a efektivním způsobem. Jednodílná sklopná kapota umožňuje snadný přístup k místům běžné údržby, jako je hladina motorového a převodového oleje, a co je nejdůležitější, při provádění těchto kontrol může řidič stát na zemi s předním nakladačem spuštěným dolů.

- Bez nástrojový přístup k běžným místům údržby ✓
- Všechny denní kontroly lze provádět z úrovně terénu s nakladačem dole ✓
- Plně otevíratelná jednodílná přední kapota pro snadný přístup ✓
- Bezpečnostní vzpěra nakladače jako standard, pokud je vyžadován další přístup ✓
- Externě seřiditelné otěrové desky hloubicí násady pro snadný servis a výměnu ✓
- Otěrové desky vnitřního posuvu rypadla nevyžadující mazání ✓





SNADNÝ SERVIS

MINIMÁLNÍ ÚDRŽBA

VÝKONNOST S ÚSPORNOSTÍ

Pokud se rozhodnete pro rypadlo-nakladač Mecalac, zvolili jste si vysoce výkonné a osvědčené motory, které jsou rozšířeně používány v celém stavebním průmyslu a jsou zajištěny globální servisní podporou. Naše motory s přeplňováním turbodmychadlem a chlazením plnicího vzduchu jsou navrženy a vyvinuty tak, aby vám poskytovaly spolehlivost, tichý provoz a mnoho hodin spolehlivého výkonu s úsporou energie.



ZKONSTRUOVÁNO PRO MINIMÁLNÍ ÚDRŽBU

Jedinečná kinematika rypadlo-nakladačů Mecalac využívá jedinou pístnici, který poskytuje nejvyšší výkon s menším počtem komponent. Tato jedinečná konstrukce umožňuje radikální snížení počtu mazacích bodů až o 40%, čímž šetří čas i peníze.





TLBSÉRIE

OPTIMÁLNÍ VÝKON

Nejlepší výkony ve své třídě

- ROBUSTNÍ PLATFORMA – společný robustní podvozek a osvědčené motory
- HLOUBENÍ BEZ OMEZENÍ – působivý výkon i možnosti kopání
- VYŠŠÍ ZVEDÁNÍ, TĚŽŠÍ NÁKLADY – produktivita při všech činnostech nakládání
- MOBILITA – hbitý, ale také rychlý a bezpečný



PODÍVEJTE SE NA VIDEO

Pokud nemáte skenovací aplikaci, můžete si stáhnout čtečku QR kódů z obchodů App Store nebo Google Play.

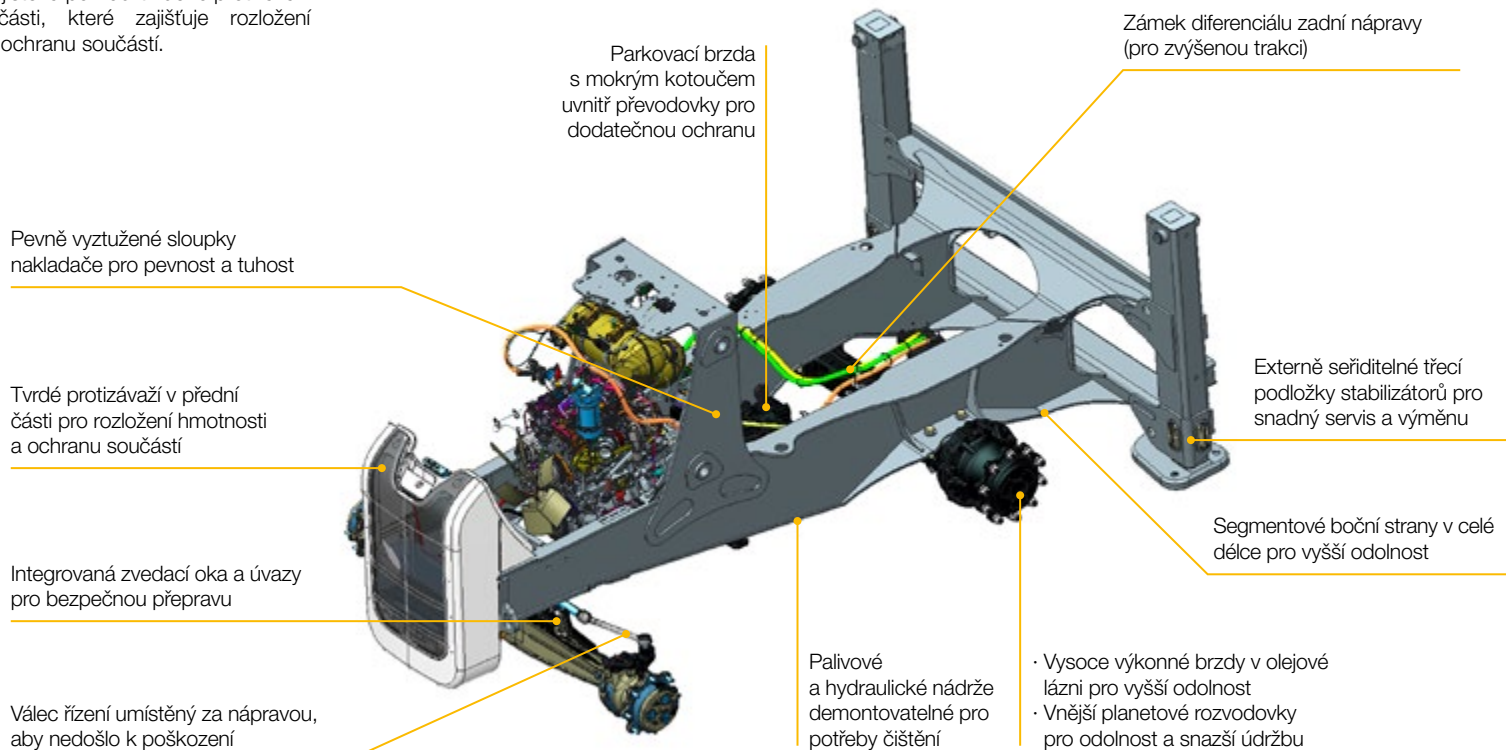




OPTIMÁLNÍ VÝKON

ROBUSTNÍ PLATFORMA MECALAC

Rypadlo-nakladač Mecalac je vyroben na základě ceněného podvozku s osvědčenou odolností, spolehlivostí a bezpečností. Další stabilita je zajištěna pomocí tvrdého protizávaží v přední části, které zajišťuje rozložení hmotnosti a ochranu součástí.





OPTIMÁLNÍ VÝKON

VÝKONNÁ ÚČINNOST

Díky vysokému výkonu až 82 kW (110 k) a točivému momentu až 450 Nm lze práce vykonávat efektivně a úsporně.

Pro maximální efektivitu je náš základní model rypadlo-nakladače Mecalac TLB870 vybaven motorem 55 kW (74 k), který zajišťuje vynikající výkon rypadla s nízkou spotřebou paliva jako motor s nízkým výkonem.



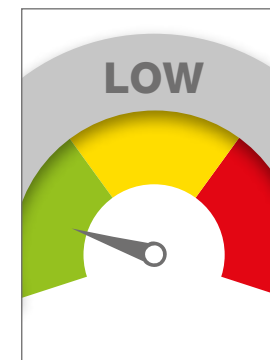
ČISTĚJŠÍ VÝKON

Rypadlo-nakladače Mecalac jsou vybaveny nejmodernějšími technologiemi motorů, které poskytují nejvyšší účinnost v úsporném provedení. Aby byly splněny požadavky nejnovějších emisních předpisů EU STAGE V / U.S. EPA TIER 4 FINAL, využívají rypadlo-nakladače Mecalac kombinaci technologií následného zpracování výfukových plynů, mezi něž patří diesellový oxidační katalyzátor (DOC), integrovaný a bezúdržbový filtr pevných částic (DPF) s životností 8000 hodin mezi výměnami a s výjimkou modelu TLB870 i systém selektivní katalytické redukce (SCR).



AUTOMATICKÝ VOLNOBĚH, VÝKONNÁ ÚSPORNOST

Funkce automatického volnoběhu, která je k dispozici u modelů Mecalac TLB890 a TLB990, automaticky snižuje otáčky motoru, když není hydraulický systém zatížen, a pomáhá tak snížit spotřebu paliva. Jakmile se hydraulické zatížení zvýší, otáčky motoru se vrátí na úroveň dříve nastavenou otočným ovladačem škrticí klapky.





OPTIMÁLNÍ VÝKON

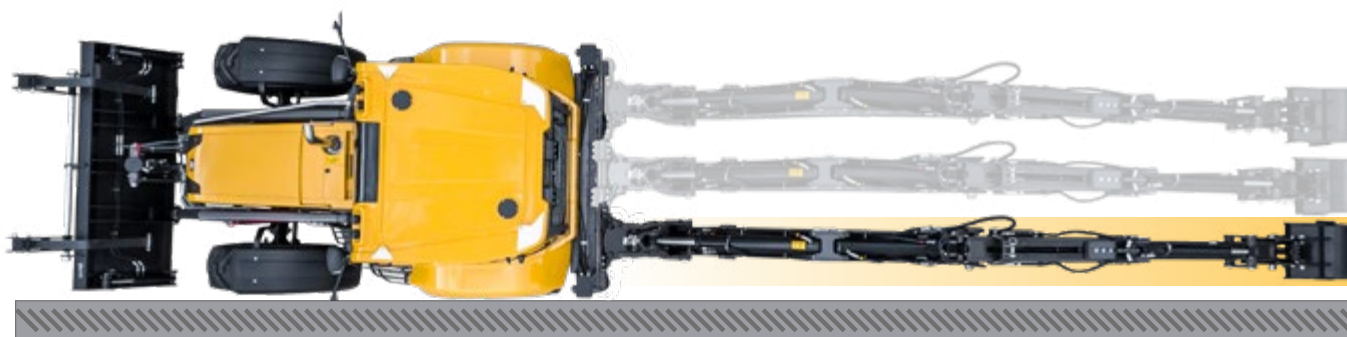
VÝKONNOSTNÍ CHARAKTERISTIKY RYPADLA



PŮSOBIVÝ VÝKON PŘI KOPÁNÍ

S působivým dosahem v úrovni terénu až 7 m a hloubkou kopání až 5,7 m je rypadlo-nakladač Mecalac jednoznačně lepší než ostatní rypadlo-nakladače odpovídající velikosti.

Pozoruhodná hloubící síla až 42 kN a velká tržná síla až 69 kN činí rypadlo-nakladače Mecalac produktivními i v těch nejnáročnějších podmínkách. Pro zajištění dalšího dosahu a hloubky 1,3 m s minimální nutností přemístování je u všech modelů strojů Mecalac k dispozici teleskopické podkopové rameno.



SNADNÝ BOČNÍ POSUN

Všechny rypadlo-nakladače Mecalac s bočním posunem jsou vybaveny hydraulickým upínacím systémem s velkou zatahovací sílkou, který umožňuje snadnou změnu polohy rypadla. Pro zákazníky, kteří vyžadují přemístování na citlivých površích nebo ve stísněných prostorech, je k dispozici volitelný hydraulicky ovládaný boční posun, který umožňuje přemístění stisknutím tlačítka.



OPTIMÁLNÍ VÝKON

OVLÁDACÍ PRVKY RYPADLA

Každý operátor má své preference a jako společnost Mecalac jsme schopni nabídnout výběr takových ovládacích prvků rypadla, které těmto preferencím vyhovují. Mechanické ovládací prvky rypadla jsou k dispozici společně s volbou způsobu ovládní jízdy. Pro servoovládání rypadla (ovládací prvky pákového ovladače) je rovněž k dispozici spínač ISO/SAE, který umožňuje přepnutí schématu ovládní podle preferencí řidiče, a také proporcionální ruční posuvný ovladač výsuvné hloubicí násady.



ZAKŘIVENÝ VÝLOŽNÍK PRO PŘEKONÁNÍ PŘEKÁŽEK

Díky moderní konstrukci poskytuje zakřivený výložník, který je k dispozici u modelů Mecalac TLB890 a TLB990, nejlepší úroveň výkonu a viditelnosti při hloubení.





OPTIMÁLNÍ VÝKON

VÝKONNOSTNÍ CHARAKTERISTIKY NAKLADAČE

ŘÍZENÍ PODVOZKU BĚHEM JÍZDY – VYCHUTNEJTE SI PLYNULEJŠÍ JÍZDU

Systém řízení podvozku během jízdy Ride Control zajišťuje odpružení předního nakladače pro větší pohodlí a stabilitu při jízdě po staveništi či po silnici, čímž také eliminuje riziko rozsypání materiálu a snižuje opotřebení stroje. U strojů Mecalac TLB890 a TLB990 funkce Auto Ride Control automaticky aktivuje řízení podvozku při dosažení určité rychlosti, kterou lze nastavit v palubním počítači.



RIDE CONTROL

BEZ RIDE CONTROL



JEDNODUCHÉ A AUTOMATICKÉ OVLÁDÁNÍ

S rypadlo-nakladači Mecalac se můžete rychle pustit do práce díky intuitivní a jednoduché multifunkční proporcionální ovládací páce nakladače.

Všechny rypadlo-nakladače Mecalac standardně nabízejí automatické funkce, které přispívají k pohodlí obsluhy a zkracují pracovní cykly:

- Samovyrovňovací systém omezuje rozsypávání materiálu a umožňuje plné naplnění lžíce.

- Duální ovládání funkce víceúčelové lžíce umožňuje současnou činnost drapáku a lžíce (dvojitou pákou nebo multifunkční pákou).
- Systém návratu k hloubení automaticky nastavuje pracovní úhel lžíce.
- Tlačítko odpojení převodovky zajišťuje zvýšený výkon zvedání tím, že odpojí pohon kol a výkon motoru přesune do hydrauliky nakladače.



OPTIMÁLNÍ VÝKON

VYŠŠÍ ZVEDÁNÍ, TĚŽŠÍ NÁKLADY

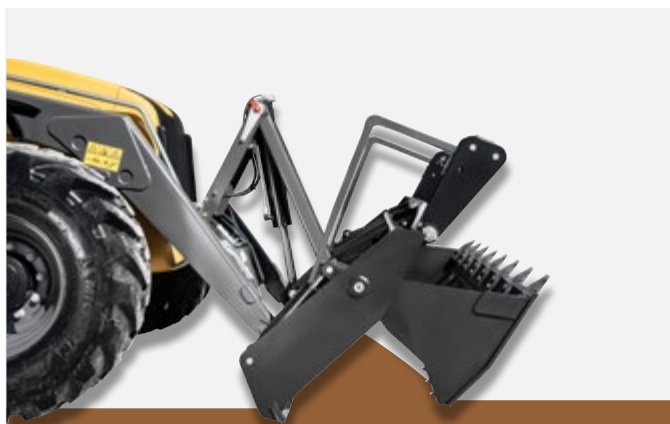
Robustní přední nakladač Mecalac je proslulý pro svou vysokou vylamovací sílu až 55,4 kN a výjimečnou nosnost až 3966 kg až do výšky 3,6 m. Nákladní vozidla s vysokými bočnicemi tak lze snadno nakládat z boku, přičemž rychlé vysypání je zajištěno pozoruhodným úhlem sklopení 47°.

Jediný válec poskytuje maximální vylamovací sílu i maximální rychlost vyklápění a také nejvyšší míru viditelnosti nákladu a okrajů lžice.



JEDNO NÁŘADÍ – MNOHO POUŽITÍ

Hydraulický nebo mechanický rychloupínací systém umožňuje montáž řady různých přídatných zařízení. Všeestrannost je ještě větší s víceúčelovou nakládací lžicí která umožňuje hloubení, nakládání, shrnování, rozhrnování, nabírání, vyrovnávání a zvedání s objemem až 1,2 m³. Volitelná sada vidlic umožňuje manipulaci s paletizovanými břemeny až do hmotnosti 1000 kg bez nutnosti použití specializovaného vozidla.





OPTIMÁLNÍ VÝKON

VÝKONNOSTNÍ CHARAKTERISTIKY MOBILITY

SYNCHRO SHUTTLE NEBO POWERSHIFT

Pohon rypadlo-nakladačů Mecalac zajišťuje buď čtyřrychlostní převodovka Synchro Shuttle s manuálním řazením, nebo převodovka Powershift (Servo Power Synchro) s automatickým řazením s dokonalou trakcí a otáčkami až do rychlosti 40 km/h pro bezproblémový a produktivní provoz.





OPTIMÁLNÍ VÝKON

EFEKTIVITA PŘI NÁROČNÝCH APLIKACÍCH

Vysoká světlá výška, velký výkyv přední nápravy až 16° a pohon všech čtyř kol s pneumatikami prémiových značek umožňují udržovat pevný kontakt se zemí, aby byla zachována stabilita a produktivita v těch nejnáročnějších terénech.

Při aktivaci diferencíálu pomocí praktického podlahového spínače je na obě kola přiváděno 100 % točivého momentu a je zajištěna maximální trakce za všech pozemních podmínek.

MECALAC TLB990 – VOLITELNÝ REŽIM ŘÍZENÍ

Systém řízení čtyř kol v kombinaci s pohonem všech čtyř kol stejné velikosti umožňují nepřetržitou práci se strojem Mecalac TLB990 v podmínkách, v nichž ostatní rypadlo-nakladače dále pracovat nemohou. Z normální polohy dvoukolového řízení můžete zvolit čtyřkolové řízení pro vynikající ovladatelnost s poloměrem otáčení pouze 7,4 m nebo režim krabího chodu pro přístup do stísněných prostor.

ŘÍZENÍ 2 KOL



ŘÍZENÍ 4 KOL



KRABÍ CHOD 4 KOL





SERVISNÍ SLUŽBY

VÝKON, PROFITABILITA, ŽIVOTNOST

OBJEVTE NAŠE SLUŽBY

PRÉMIOVÁ MAZIVA MECALAC

Dosáhněte nejlepších výsledků s prémiovými mazivy Mecalac.

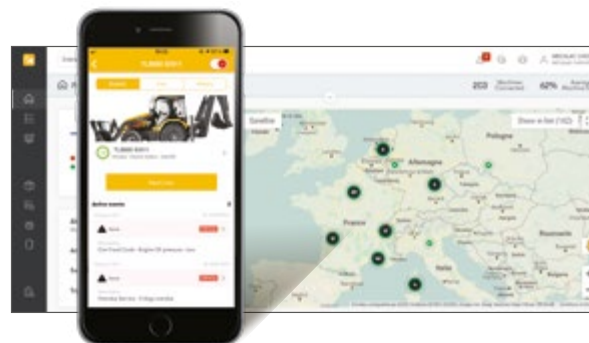
- zvýšená životnost stroje
- navýšená záruka a intervaly výměn oleje
- efektivita za každého počasí



MY MECALAC CONNECTED SERVICES

Telematický systém Mecalac zajišťuje efektivní sledování a využití Vašeho stroje:

- správa vozového parku
- přístup ke všem datům o používání daného stroje
- minimální doba prostojů díky možnosti plánování údržby



 **MY MECALAC**
CONNECTED SERVICES





ORIGINÁLNÍ DÍLY MECALAC

Originální díly Mecalac zajišťují maximální výkon a optimální životnost stroje:

- certifikované náhradní díly
- sady pravidelné údržby
- prodloužená záruka



ŠKOLENÍ MECALAC

Dosáhněte se svým strojem Mecalac maximálního potenciálu:

- Efektivní využití stroje
- Individuální trénink
- Možnost praktického vyzkoušení



MECALAC FINANCIAL SOLUTIONS

FINANCOVÁNÍ MECALAC
Kompletní servis s financováním Vašich strojů.



ROZŠÍŘENÁ ZÁRUKA

Naše rozšířené záruky nabízí širokou kombinaci svých dob trvání vzhledem ke stáří stroje i jeho motohodinám:

- Záruční podmínky na míru
- Kontrolované výdaje
- Opravy bez starostí



Nabídka služeb se může měnit v závislosti na zemi.
Pro podrobnější informace kontaktujte svého dealera Mecalac.



TLBSÉRIE

TECHNICKÉ ÚDAJE

TLBSÉRIE

TECHNICKÉ ÚDAJE

STAGE V / TIER 4 FINAL



TLB870	TLB880	SPECIFIKACE	TLB890	TLB990
Přímý výložník s teleskopickým nástavcem	Přímý výložník s teleskopickým nástavcem	MOTOR EU Stage V / U.S. EPA Tier 4 Final	Zakřivený výložník s teleskopickým nástavcem	Zakřivený výložník s teleskopickým nástavcem
55,4 kW (74,3 k)	74,5 kW (100 k)	Hrubý výkon při 2200 ot./min	82 kW (110 k)	82 kW (110 k)
390 Nm	430 Nm	Maximální moment	450 Nm	450 Nm
PŘEVODOVKA				
Synchroshuttle nebo Powershift	Synchroshuttle nebo Powershift	Typ	Synchroshuttle nebo Powershift	Powershift
Není k dispozici	Není k dispozici	Přímý pohon převodovky „Active Drive“	Volitelně	Standard
HYDRAULICKÝ SYSTÉM				
Tandemová zubová čerpadla Celkový průtok 128 l/min	Tandemová zubová čerpadla Celkový průtok 143 l/min	Typ	Jedno pístové čerpadlo s proměnlivým objemem Celkový průtok 164 l/min	Jedno pístové čerpadlo s proměnlivým objemem Celkový průtok 164 l/min
OVLADATELNOST				
Řízení 2 kol	Řízení 2 kol	Režim řízení	Řízení 2 kol	Řízení 4 kol
7900 mm	7900 mm	Poloměr otáčení	7900 mm	7400 mm
38 km/h	40 km/h	Max. rychlost jízdy (km/h)	40 km/h	40 km/h
VÝKON RYPADLA				
Volitelně	Volitelně	Hydraulicky ovládaný boční posun	Volitelně	Volitelně
Servoovládání (pákový ovladač)	Mechanické ovládací prvky	Ovládací prvky rypadla	Mechanické ovládací prvky nebo servoovládání (pákový ovladač)	Mechanické ovládací prvky nebo servoovládání (pákový ovladač)
5725 mm / 6995 mm	5725 mm / 6995 mm	Maximální dosah (zatažený/vysunutý)	5869 mm / 6959 mm	5869 mm / 6959 mm
VÝKON NAKLADAČE				
4200 daN	4200 daN	Vylamovací síla nakladače	5540 daN	5540 daN
3700 kg	3700 kg	Nosnost zvedání v maximální výšce	3966 kg	3966 kg
3510 mm	3510 mm	Maximální výška zvedání (čep závěsu)	3543 mm	3595 mm
1 m ³	1 m ³ nebo 1,2 m ³	Možnosti nakládacích lžic	1 m ³ nebo 1,2 m ³	1 m ³ nebo 1,2 m ³

TLB SÉRIE

TECHNICKÉ ÚDAJE

STAGE V / TIER 4 FINAL

ROZMĚRY STROJE	TLB870	TLB880	TLB890	TLB990
A Celková délka stroje	5921 mm	6212 mm	6248 mm	6206 mm
B Celková výška konstrukcí	3827 mm	3827 mm	3813 mm	3893 mm
C Celková šířka stroje	2310 mm	2310 mm	2365 mm	2365 mm
D Výška střechy kabiny	2801 mm	2801 mm	2822 mm	2893 mm
E Rozvor kol / vzdálenost os nápravy	2134 mm	2134 mm	2131 mm	2107 mm
F Světla výška stabilizátorů	361 mm	361 mm	435 mm	457 mm
G Sjezdový úhel	20°	20°	20°	22°

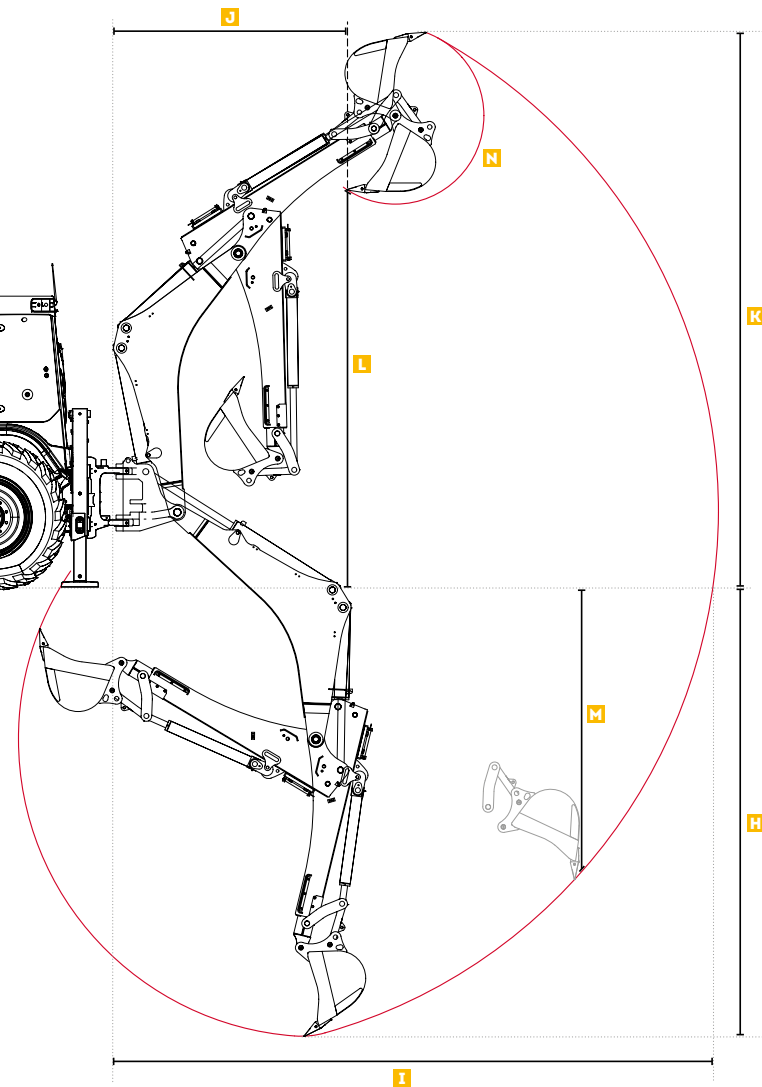
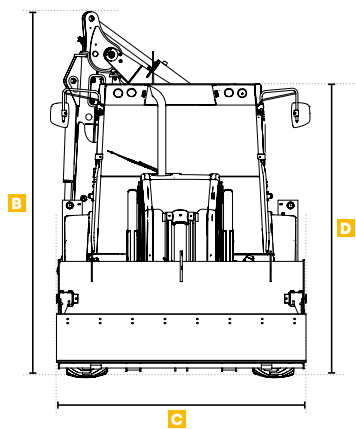
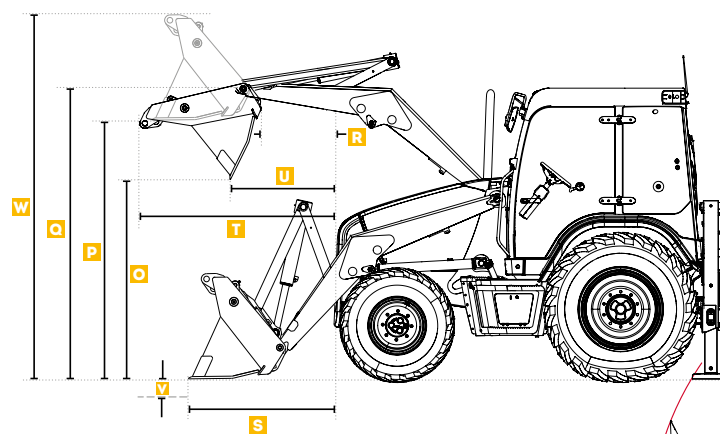
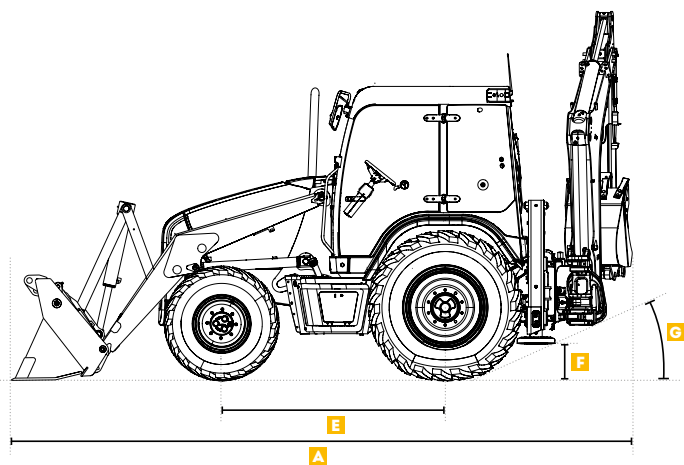
ROZMĚRY RYPADLA	TLB870		TLB880		TLB890		TLB990	
	Standardní/zatažené	Vysunuté	Standardní/zatažené	Vysunuté	Standardní/zatažené	Vysunuté	Standardní/zatažené	Vysunuté
Hloubka výkopu – maximální SAE	4401 mm	5744 mm	4401 mm	5744 mm	4493 mm	5660 mm	4424 mm	5660 mm
H Hloubka kopání – ploché dno SAE 60 cm	4387 mm	5730 mm	4387 mm	5730 mm	4455 mm	5620 mm	4386 mm	5551
Maximální hloubka kopání s korečkem s hlubokým profilem (ne SAE)	NA	6372 mm	NA	6372 mm	NA	6384 mm	NA	6302 mm
I Dosah – úroveň terénu ke středu otáčení	5725 mm	6995 mm	5725 mm	6995 mm	5879 mm	6959 mm	5869 mm	6959 mm
J Dosah při nakládání	1739 mm	2672 mm	1739 mm	2672 mm	2257 mm	3274 mm	2257 mm	3274 mm
K Maximální provozní výška	5623 mm	6606 mm	5623 mm	6606 mm	5504 mm	6135 mm	5572 mm	6192 mm
L Výška nakládání SAE	3963 mm	4938 mm	3963 mm	4938 mm	3968 mm	4600 mm	4037 mm	4680 mm
Maximální výška vyklápění	3883 mm	4858 mm	3883 mm	4858 mm	3797 mm	4428 mm	3866 mm	4506 mm
M Hloubka výkopu rovné stěny	2557 mm	3714 mm	2557 mm	3714 mm	2530 mm	3663 mm	2461 mm	3594 mm
N Úhly otáčení lžice	163° (výkon) 194° (rychlost)		163° (výkon) 194° (rychlost)		166° (výkon) 197° (rychlost)		166° (výkon) 197° (rychlost)	
Celkový boční posun	1250 mm		1250 mm		1250 mm		1250 mm	
Rozpětí stabilizátorů	2290 mm		2290 mm		2290 mm		2290 mm	
Maximální úhel vyrovnání	6°		6°		5°		5°	

ROZMĚRY NAKLADAČE	TLB870	TLB880	TLB890	TLB990
O Výšpná výška při vyklopení 45°	2722 mm	2722 mm	2761 mm	2811 mm
P Výška nakladače	3261 mm	3261 mm	3302 mm	3350 mm
Q Výška čepu závěsu nakladače	3510 mm	3510 mm	3615 mm	3671 mm
R Dosah vpřed v místě čepu závěsu	386 mm	386 mm	386 mm	403 mm
S Dosah v úrovni terénu	1454 mm	1454 mm	1492 mm	1453 mm
T Maximální dosah v plné výšce	1214 mm	1214 mm	1219 mm	1233 mm
U Dosah v plné výšce při plném vyklopení	732 mm	732 mm	757 mm	769 mm
V Hloubka kopání	134 mm	134 mm	165 mm	118 mm
W Celková provozní výška	4412 mm	4412 mm	4406 mm	4658 mm
Přiklopení nakládací lžice v úrovni terénu	42°		45°	
Maximální úhel výsypu	49°		48°	

TLB SÉRIE

TECHNICKÉ ÚDAJE

STAGE V / TIER 4 FINAL



TLB SÉRIE

TECHNICKÉ ÚDAJE

STAGE V / TIER 4 FINAL

MOTOR	TLB870	TLB880	TLB890	TLB990
Značka/model	Perkins 904J-E36TA	Perkins 904J-E36TA	Perkins 904J-E36TA	Perkins 904J-E36TA
Sání	Turbodmychadlo s obtokovým ventilem, s chlazením plnicího vzduchu	Turbodmychadlo s obtokovým ventilem, s chlazením plnicího vzduchu	Turbodmychadlo s obtokovým ventilem, s chlazením plnicího vzduchu	Turbodmychadlo s obtokovým ventilem, s chlazením plnicího vzduchu
Úroveň emisí	EU Stage V / U.S. EPA Tier 4 Final*	EU Stage V / U.S. EPA Tier 4 Final*	EU Stage V / U.S. EPA Tier 4 Final*	EU Stage V / U.S. EPA Tier 4 Final*
Systém vstřikování paliva	Elektronické vstřikování paliva	Elektronické vstřikování paliva	Elektronické vstřikování paliva	Elektronické vstřikování paliva
Systém následného zpracování výfukových plynů	DOC+DPF	DOC+DPF+SCR	DOC+DPF+SCR	DOC+DPF+SCR
Počet válců	4	4	4	4
Zdvihový objem	3,6 l	3,6 l	3,6 l	3,6 l
Jmenovité otáčky motoru	2200 ot./min	2200 ot./min	2200 ot./min	2200 ot./min
Certifikovaný hrubý výkon při 2200 ot./min podle UN/ECE R120	55,4 kW (74,3 k)	74,5 kW (100 k)	82 kW (110 k)	82 kW (110 k)
Odvozený čistý výkon při 2200 ot./min podle ISO/80/1269/EC	51,0 kW (68,3 k)	68,8 kW (94 k)	76,9 kW (103,1 k)	76,9 kW (103,1 k)
Maximální točivý moment při 1400 ot./min podle UN/ECE R120	424 Nm	430 Nm	450 Nm	450 Nm
Maximální točivý moment při 1400 ot./min podle 80/1269/ES	398 Nm	403 Nm	424 Nm	424 Nm

PŘEVODOVKA	TLB870		TLB880		TLB890		TLB990
Typ	Synchro Shuttle	Servo Power Synchro (Powershift)	Synchro Shuttle	Servo Power Synchro (Powershift)	Synchro Shuttle	Servo Power Synchro (Powershift)	Servo Power Synchro (Powershift)
Počet rychlostí	4	4	4	4	4	4	4
Zamykání převodovky Active Drive	NA	NA	NA	NA	NA	Volitelně	Standard
Řazení	Tlačítko vyřazení spojky na řadicí páce	Tlačítko podřazení a přeřazení v 1. a 2. převodovém stupni	Tlačítko pro vypnutí spojky na páce spojky	Tlačítko podřazení a přeřazení v 1. a 2. převodovém stupni	Tlačítko pro vypnutí spojky na páce spojky	Tlačítko podřazení a přeřazení v 1. a 2. převodovém stupni	Tlačítko podřazení a přeřazení v 1. a 2. převodovém stupni
Volba rychlosti	Manuální	Automatická a manuální	Manuální	Automatická a manuální	Manuální	Automatická a manuální	Automatická a manuální
Měníč točivého momentu	Jeden převodový poměr 3,01:1	Jeden převodový poměr 3,01:1	Jeden převodový poměr 3,01:1	Jeden převodový poměr 3,01:1	Jeden převodový poměr 3,01:1	Jeden převodový poměr 3,01:1 (bez Active Drive) nebo 2,38:1 (s Active Drive)	Jeden převodový poměr 2,38:1
Pneumatiky vpředu/vzadu	18" / 28"		18" / 28"		20" / 30"		24" / 24"
	1. (km/h)	5,7	5,7	5,9	5,9	5,9	6,5
	2. (km/h)	9,1	9,3	9,5	9,5	9,6	10,4
	3. (km/h)	19,1	19,8	20,2	20,2	21	23,2
	4. (km/h)	34,2	37,3	37,2	37,2	41	40,6

* Z bezpečnostních důvodů má převodovka Servo Power Synchro (Powershift) pouze 1., 2. a 3. převodový stupeň zpátečky.

TLB SÉRIE

TECHNICKÉ ÚDAJE

STAGE V / TIER 4 FINAL

NÁPRAVY A BRZDY	TLB870	TLB880	TLB890	TLB990
Obecně	Vnější planetové převody pro snazší údržbu Pedálem ovládaná uzávěrka diferenciálu se 100% blokováním Mokrý kotoučové brzdy s vysokým výkonem namontované mimo vozidlo Samovyrovnávací a samonastavitelné brzdy Vnitřní mokrá kotoučová parkovací brzda	Vnější planetové rozvodovky pro snazší údržbu Pedálem ovládaná uzávěrka diferenciálu se 100% blokováním Mokrý kotoučové brzdy s vysokým výkonem namontované mimo vozidlo Samovyrovnávací a samonastavitelné brzdy Vnitřní mokrá kotoučová parkovací brzda	Vnější planetové rozvodovky pro snazší údržbu Pedálem ovládaná uzávěrka diferenciálu se 100% blokováním Mokrý kotoučové brzdy s vysokým výkonem namontované mimo vozidlo Samovyrovnávací a samonastavitelné brzdy Vnitřní mokrá kotoučová parkovací brzda	Vnější planetové rozvodovky pro snazší údržbu Pedálem ovládaná uzávěrka diferenciálu se 100% blokováním Mokrý kotoučové brzdy s vysokým výkonem namontované mimo vozidlo Samovyrovnávací a samonastavitelné brzdy Vnitřní mokrá kotoučová parkovací brzda
Režim řízení	Řízení 2 kol	Řízení 2 kol	Řízení 2 kol	Řízení 4 kol (volitelné řízení 2 kol / 4 kol / krabí chod)
Brzdění kol	Volitelné brzdění 2 nebo 4 kol	Volitelné brzdění 2 nebo 4 kol	Volitelné brzdění 2 nebo 4 kol	Volitelné brzdění 2 nebo 4 kol
Úhel oscilace přední nápravy	+/- 16°	+/- 16°	+/- 16°	+/- 16°
Jmenovité hodnoty přední nápravy (kN) – max. statické zatížení	225	225	225	225
Jmenovité hodnoty přední nápravy (kN) – max. dynamické zatížení	90	90	90	90
Jmenovité hodnoty zadní nápravy (kN) – max. statické zatížení	187,5	187,5	187,5	187,5
Jmenovité hodnoty zadní nápravy (kN) – max. dynamické zatížení	75	75	75	75

POLOMĚRY OTÁČENÍ	TLB870		TLB880		TLB890		TLB990	
	Nad pneumatikami	Nad korečkem	Nad pneumatikami	Nad korečkem	Nad pneumatikami	Nad korečkem	Nad pneumatikami	Nad korečkem
Bez brzd (m) – řízení 2 kol	7,9	10,8	7,9	10,8	7,9	10,8	7,9	10,8
S brzdami (m) – řízení 2 kol	7,0	10,0	7,0	10,0	7,0	10,0	7,0	10,0
Bez brzd (m) – řízení 4 kol	NA	NA	NA	NA	NA	NA	7,4	9,4
S brzdami (m) – řízení 4 kol	NA	NA	NA	NA	NA	NA	7	8

PROVOZNÍ HMOTNOST	TLB870	TLB880	TLB890	TLB990
Standardní provozní hmotnost stroje (*kg)	7695	8060	8283	8453
Dodatečná hmotnost – víceúčelový nakládací koreček 1,2 m ³ (kg)	337	337	337	337
Dodatečná hmotnost – paletové vidlice na víceúčelové nakládací lžiči (kg)	153	153	153	153
Dodatečná hmotnost – výsuvná hloubicí násada s vnitřním posuvem (kg)	217	217	235	235

* Základní provozní hmotnost zahrnuje kabinu, standardní nakládací koreček, standardní hloubicí násadu, koreček velikosti 600 mm, plnou palivovou nádrž a hmotnost řidiče 75 kg.

TLB SÉRIE

TECHNICKÉ ÚDAJE

STAGE V / TIER 4 FINAL

HYDRAULICKÝ SYSTÉM	TLB870	TLB880	TLB890	TLB990
Typ čerpadla	Tandemová zubová čerpadla	Tandemová zubová čerpadla	Pístové čerpadlo s proměnlivým objemem	Pístové čerpadlo s proměnlivým objemem
Ovládání hydraulického čerpadla	Napouštěcí ventil	Vypouštěcí ventil	Snímání zatížení	Snímání zatížení
Typ ovládání rypadla	Servoovládání (pákový ovladač)	Mechanické ovládací prvky	Mechanické ovládací prvky nebo servoovládání (pákový ovladač)	Mechanické ovládací prvky nebo servoovládání (pákový ovladač)
Typ okruhu	S otevřeným středem	Se zavřeným středem	Se zavřeným středem	Se zavřeným středem
Průtok hlavním zubovým čerpadlem při 2200 ot./min – l/min	83	85	NA	NA
Průtok dvojitým zubovým čerpadlem při 2200 ot./min – l/min	45	58	NA	NA
Průtok čerpadlem s proměnlivým zdvihovým objemem při 2200 ot./min – l/min	NA	NA	164	164
Maximální úroveň tlaku – bar	250	250	250	250

ELEKTRICKÝ SYSTÉM	TLB870	TLB880	TLB890	TLB990
Obecně	Kabely a konektory odpovídají stupni krytí IP69 Bezúdržbový akumulátor Izolátor akumulátoru Nožové pojistky	Kabely a konektory odpovídají stupni krytí IP69 Bezúdržbový akumulátor Izolátor akumulátoru Nožové pojistky	Kabely a konektory odpovídají stupni krytí IP69 Bezúdržbový akumulátor Izolátor akumulátoru Nožové pojistky	Kabely a konektory odpovídají stupni krytí IP69 Bezúdržbový akumulátor Izolátor akumulátoru Nožové pojistky
12V alternátor (A)	85	85	85	85
Kapacita baterie (CCA/Ah)	920/110 (jeden akumulátor)	920/110 (jeden akumulátor)	920/110 (jeden akumulátor)	920/110 (jeden akumulátor)

OBJEMY PROVOZNÍCH NÁPLNÍ	TLB870	TLB880	TLB890	TLB990
Nádř paliva – v litrech	134,5	134,5	134,5	134,5
Chladicí kapalina motoru – v litrech	14	14	14	14
Motorový olej (včetně filtru) – v litrech	9	9	9	9
Zadní náprava (včetně rozvodovek) – v litrech	15,5	15,5	15,5	15,5
Přední náprava (včetně rozvodovek) – v litrech	9,1	9,1	9,1	9,1
Hydraulická nádrž – v litrech	87,5	87,5	87,5	87,5
Převodovka Synchro Shuttle – v litrech	18,0	18,0	18,0	18,0
Převodovka Servo Power Synchro – v litrech	18,0	18,0	18,0	18,0
Nádř DEF – v litrech	Bez Adblue	19,0	19,0	19,0

TLB SÉRIE

TECHNICKÉ ÚDAJE

STAGE V / TIER 4 FINAL

VÝKON RYPADLA	TLB870		TLB880		TLB890		TLB990	
	Standardní/zatažené	Vysunuté	Standardní/zatažené	Vysunuté	Standardní/zatažené	Vysunuté	Standardní/zatažené	Vysunuté
Trhací síla hloubicí násady (kN) (norma SAE J49)	42,2	28,7	42,2	28,7	41,1	29	41,1	29
Trhací síla korečku (kN) – rychlost	60		60		60,3		60,3	
Trhací síla korečku (kN) – výkon	68,7		68,7		68,7		68,7	
Max. točivý moment otoče (kNm)	20,7		20,7		27,8		27,8	

VÝKON NAKLADAČE	TLB870		TLB880		TLB890		TLB990	
	Standardní lžice	Lžice 7 v 1	Standardní lžice	Lžice 7 v 1	Standardní lžice	Lžice 7 v 1	Standardní lžice	Lžice 7 v 1
Typ lžice	Standardní lžice	Lžice 7 v 1	Standardní lžice	Lžice 7 v 1	Standardní lžice	Lžice 7 v 1	Standardní lžice	Lžice 7 v 1
Vylamovací síla korečku (kN)	42	41,9	42	41,9	55,4	53,7	55,4	53,7
Vylamovací síla ramen (kN)	46	41,9	46	41,9	51,1	47,8	51,1	47,8
Nosnost zvedání v plné výšce (kg)	3759,34	3279	3699	3249	3966	3629	3966	3629
Jmenovitý provozní výkon (kg)	2813,55	2574	2784	2559	3503	3166	3503	3166

PODKOPOVÉ KOREČKY	Šířka (mm)	Objem (m³)	Hmotnost (kg)
Standardní hloubení	305	0,074	99
	450	0,120	114
	600	0,177	136
	750	0,236	157
	900	0,296	178
Pro velké zatížení	305	0,084	112
	450	0,140	128
	600	0,203	152
	750	0,266	174
	900	0,330	198
Čištění příkopů	1500	0,262	180
	1800	0,317	204
	Lichoběžníkový	1200	0,258

NAKLÁDACÍ KOREČKY	Standardní koreček		Koreček 7 v 1	
Šířka	2311 mm	2386 mm	2311 mm	2386 mm
Objem	1 m³	1,2 m³	1 m³	1,2 m³
Hmotnost	400 kg	430 kg	750 kg	780 kg



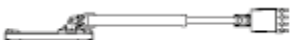
PALETOVÉ VIDLICE NA NAKLÁDACÍ LŽICI	
Délka vidlic	1067 mm
Šířka průřezu	80 mm
Hmotnost sestavy	150 kg
Max. provozní výška	3097 mm
Dosah v úrovni terénu	2660 mm
Dosah v plné výšce	2251 mm
Bezpečné pracovní zatížení v těžišti 500 mm	1000 kg

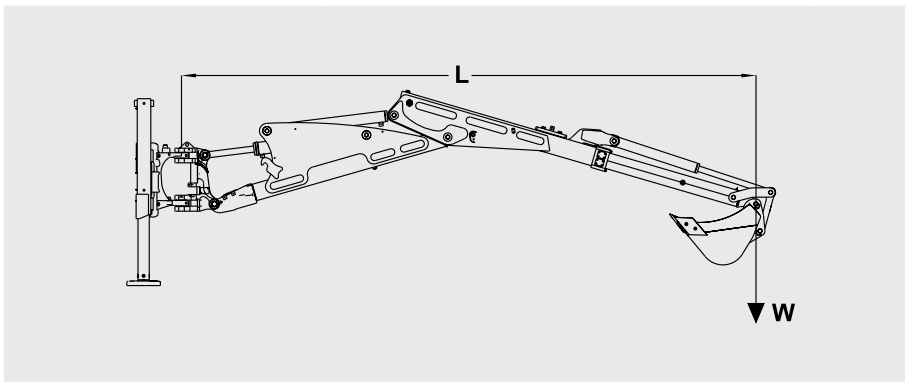
TLB870.880

TECHNICKÉ ÚDAJE STAGE V / TIER 4 FINAL

RYPADLO S BOČNÍM POSUNEM

(Tabulka zatížení pro výsuvnou hloubičí násadu s použitím válce výložníku pro zvedání)

	2,8 m	4,1 m	4,7 m	5,2 m	5,8 m	6,1 m
	1269 kg	1163 kg	829 kg	846 kg	743 kg	578 kg
	1076 kg	1163 kg	829 kg	334 kg	265 kg	562 kg
	801 kg	974 kg	762 kg	610 kg	524 kg	416 kg


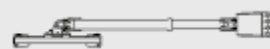



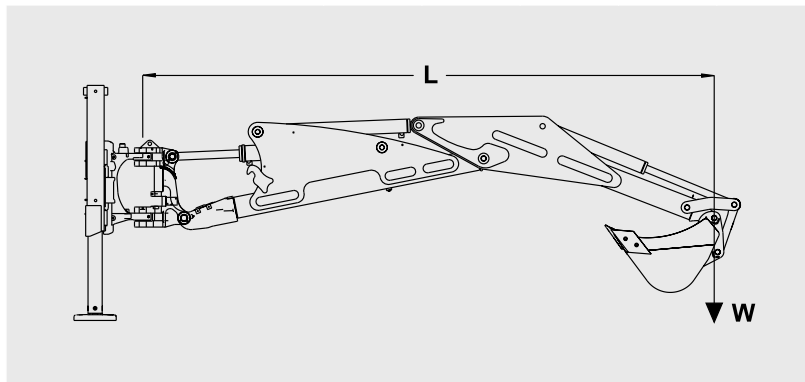
Konfigurace rypadla (shora dolů)

- Centrálně umístěná „přesahová“ nosnost zvedání (v rozmezí 45° na obě strany od osy stroje)
- Centrálně umístěná „přesahová“ nosnost zvedání v celém oblouku výkyvu
- Plně kompenzovaná nosnost zvedání v celém oblouku výkyvu

RYPADLO S BOČNÍM POSUNEM

(Tabulka zatížení pro standardní hloubičí násadu s použitím válce výložníku pro zvedání)

	3,2 m	3,8 m	4,3 m	4,6 m	5,0 m
	1117 kg	1319 kg	1153 kg	1058 kg	979 kg
	1151 kg	1335 kg	1207 kg	1067 kg	956 kg
	803 kg	981 kg	819 kg	732 kg	665 kg



Poznámka

- Se standardním korečkem velikosti 600 mm; v případě větších korečků odečtěte od uvedené nosnosti zvedání rozdíl v hmotnosti korečků
- Uvedená čísla jsou jmenovité nosnosti a odpovídají nižší z hodnot jmenovité nosnosti hydraulického zvedání nebo jmenovitého zatížení při překlapaní.
- Čísla uvedená tučně vytištěná jsou hodnoty s omezenou stabilitou.




TLB890.990

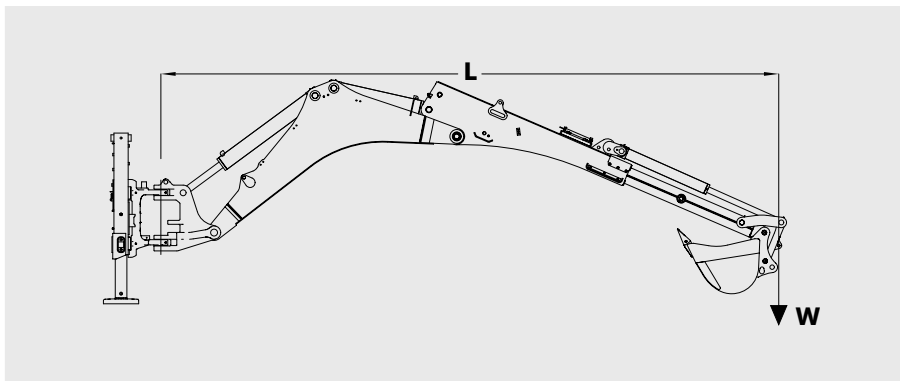
TECHNICKÉ ÚDAJE STAGE V / TIER 4 FINAL

RYPADLO S BOČNÍM POSUNEM

(Tabulka zatížení pro výsuvnou hloubicí násadu s použitím válce výložníku pro zvedání)

3,2 m 4,1 m 4,7 m 5,2 m 5,8 m 6,1 m

	1106 kg	1033 kg	931 kg	846 kg	743 kg	717 kg
	1038 kg	578 kg	417 kg	334 kg	265 kg	255 kg
	442 kg	213 kg	127 kg	83 kg	50 kg	48 kg






Konfigurace rypadla (shora dolů)

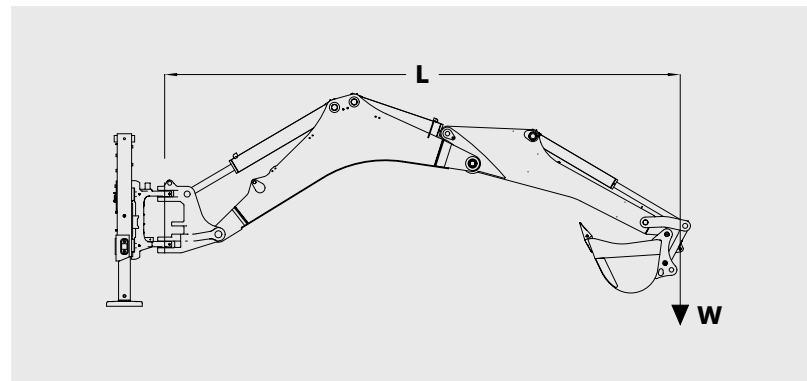
- Centrálně umístěná „přesahová“ nosnost zvedání (v rozmezí 45° na obě strany od osy stroje)
- Centrálně umístěná „přesahová“ nosnost zvedání v celém oblouku výkyvu
- Plně kompenzovaná nosnost zvedání v celém oblouku výkyvu

RYPADLO S BOČNÍM POSUNEM

(Tabulka zatížení pro standardní hloubicí násadu s použitím válce výložníku pro zvedání)

3,2 m 3,8 m 4,3 m 4,6 m 5,0 m

	1368 kg	1366 kg	1221 kg	1126 kg	1052 kg
	1214 kg	820 kg	658 kg	576 kg	524 kg
	614 kg	414 kg	327 kg	284 kg	262 kg



Poznámka

- Se standardním korečkem velikosti 600 mm; v případě větších korečků odečtete od uvedené nosnosti zvedání rozdíl v hmotnosti korečků
- Uvedená čísla jsou jmenovité nosnosti a odpovídají nižší z hodnot jmenovité nosnosti hydraulického zvedání nebo jmenovitého zatížení při překlopení.
- Čísla uvedená tučně vtištěná jsou hodnoty s omezenou stabilitou.



TLBSÉRIE

STANDARDNÍ/ VOLITELNÉ VYBAVENÍ

TLB SÉRIE

STANDARDNÍ/VOLITELNÉ VYBAVENÍ

MOTOR	TLB870	TLB880	TLB890	TLB990
Perkins 904J-E36TA – 55 kW (75 k) – EU STAGE V / U.S. EPA TIER 4 FINAL	•			
Perkins 904J-E36TA – 75 kW (100 k) – EU STAGE V / U.S. EPA TIER 4 FINAL		•		
Perkins 904J-E36TA – 82 kW (110 k) – EU STAGE V / U.S. EPA TIER 4 FINAL			•	•
Turbodmychadlo s obtokovým ventilem a chlazením plnicího vzduchu	•	•	•	•
Elektronické vstřikování paliva	•	•	•	•
Pohon alternátoru a ventilátoru vícedrážkovým řemenem s automatickým napínákem	•	•	•	•
Startovací pomůcka pro 4 žhavicí svíčky	•	•	•	•
Primární palivový filtr s odlučovačem vody	•	•	•	•
Vnitřní deskový chladič oleje – olej – voda	•	•	•	•
Vzduchový filtr Powercore s dvojitou vložkou	•	•	•	•
Sběrná nádrž chladičí kapaliny	•	•	•	•
Vodní čerpadlo poháněné převodovým systémem	•	•	•	•
Chladičí ventilátor s 9 lopatkami, sací typ	•	•	•	•
Stoupavost motoru, podélná a příčná: 30°	•	•	•	•
Mrazuvzdornost do -37 °C	•	•	•	•
500 hodin provozu	•	•	•	•
Automatický volnoběh			•	•
Nerezový tlumič výfuku a sestava výfuku (DOC, SCR se vstřikováním AdBlue a výfukový systém DPF)		•	•	•
Nerezový tlumič výfuku a sestava výfuku (DOC a výfukový systém DPF)	•			
Chránič ventilátoru	o	o	o	o
HNACÍ ÚSTROJÍ				
Převodovka SynchroShuttle (4 rychlosti dopředu / 4 rychlosti dozadu)	•	•	•	
Převodovka PowerShift (Servo Power Synchro SPS) (4 rychlosti dopředu / 3 rychlosti dozadu)	o	o	o	•
Blokování funkce Active Drive při 3. a 4. rychlostním stupni			o	•
Převodový poměr měniče točivého momentu 3,01 : 1	•	•	•	
Převodový poměr měniče točivého momentu 2,38 : 1 (standardní SPS, Active Drive)			o	•
Automatické řazení mezi 4., 3. a 2. převodovým stupněm (standardní SPS)	o	o	o	•
Rotační ovládací páka na sloupku (standardní SPS)	o	o	o	•
Podřazení a přeřazení v 1. a 2. převodovém stupni (standardní SPS)	o	o	o	•
Standardní pohon všech 4 kol s možností volby pohonu 2/4 kol	•	•	•	•
Volitelné 2kolové a 4kolové brzdění ve všech převodových stupních	•	•	•	•
Pohon všech 4 kol, řízení 4 kol a 4 kola stejné velikosti				•
Volitelné řízení 2 kol / 4 kol / krabí chod				•
Ovládání směru s bezpečnostním zámkem neutrálu	•	•	•	•
Odpojení převodovky na ovládacích prvcích převodovky a nakladače	•	•	•	•
Pedálem ovládaná elektrohydraulická uzávěrka diferenciálu	•	•	•	•
Demontovatelný chladič převodového oleje	•	•	•	•
Olejový filtr se svislou vložkou	•	•	•	•
Nápravy s vnějšími planetovými rozvodovkami	•	•	•	•
Brzdy s posilovačem	•	•	•	•
Samočinné seřizování a vyrovnávání brzd	•	•	•	•
Duální brzdové pedály s kombinovaným nebo nezávislým použitím	•	•	•	•
Vnitřní mokrá kotoučová parkovací brzda (max. parkovací sklon nenaloženého vozidla 1 : 2, max. parkovací sklon naloženého vozidla 1 : 2,5)	•	•	•	•
Vysoce výkonné vnější kotoučové brzdy v olejové lázni (2 kevlarové třecí kotouče o průměru 289 mm na každé straně, celková třecí plocha 1238 cm ² na každé straně)	•	•	•	
Vysoce výkonné vnitřní kotoučové brzdy v olejové lázni (3 kevlarové třecí kotouče o průměru 222 mm na každé straně, celková třecí plocha 1070 cm ² na každé straně)				•
Hydrostatické řízení s nouzovým manuálním ovládním	•	•	•	•

• Standardní

o Volitelné

TLB SÉRIE

STANDARDNÍ/VOLITELNÉ VYBAVENÍ

PROSTOR PRO ŘIDIČE	TLB870	TLB880	TLB890	TLB990
Uzavřená kabina s oboustranným přístupem	•	•	•	•
Konstrukce ROPS/FOPS v souladu s normou ISO 3471/3449	•	•	•	•
Vnitřní hladina hluku 78 dB(a)	•	•	•	•
Samočisticí stupačky a velká madla	•	•	•	•
Plná silniční světla	•	•	•	•
4 přední a 4 zadní pracovní světla LED	•	•	•	•
Sklopná venkovní zpětná zrcátka	•	•	•	•
Vnitřní zpětné zrcátko	•	•	•	•
Laminované čelní sklo	•	•	•	•
Otevírací zadní rohová okna s vnitřním ovládním	•	•	•	•
Zadní okno v plné výšce	•	•	•	•
Tónované tvrzené bezpečnostní sklo	•	•	•	•
Částečné zamykání dveří	•	•	•	•
Ostřikovače a stěrače čelního a zadního skla	•	•	•	•
Standardní látkové sedadlo s mechanickým odpružením	•	•	•	•
Přemiové vysoké zadní sedadlo, vyhřívané, se vzduchovým odpružením		o	o	o
Bezpečnostní pás 51 mm	•	•	•	•
Bezpečnostní pás 76 mm	o	o	o	o
Ohřívače kabiny (7,37 kW)	•	•	•	•
Klimatizace (výkon chlazení 7,6 kW)	o	o	o	o
Automatická regulace teploty		o	o	o
Knoflík pro otáčení volantu	o	o	o	o
Nakláněcí a teleskopický volant	•	•	•	•
Úložný prostor na příručky v sedadle	•	•	•	•
2 držáky nápojů	•	•	•	•
Věšák na oděv	•	•	•	•
Držák mobilního telefonu se zásuvkou	•	•	•	•
Příprava pro rádio	•	•	•	•
Rotační ruční škrtky klapka	•	•	•	•
Motohodiny	•	•	•	•
Uzamykatelná chladicí přihrádka		•	•	•
1 pomocná 12V zásuvka	•			
3 pomocné 12V zásuvky		•	•	•
2 vnější zásuvky pro maják	•	•	•	•
Spínač houkačky na boční konzoli	•			
Přední a zadní houkačka		•	•	•
Rychloměr	o	o	o	•
Digitální hodiny		•	•	•
Digitální ukazatele výstražných kontrol, hladiny paliva, teploty motoru, otáček a hladiny AdBlue (je-li použita)	•	•	•	•

• Standardní

o Volitelné

NAKLADAČ	TLB870	TLB880	TLB890	TLB990
Jeden válec výklopu nakladače	•	•	•	•
Tlumení válce výklopu nakladače	•	•	•	•
Integrovaná bezpečnostní tyč ramene nakladače	•	•	•	•
Mechanická – hydraulická ochrana proti rozsypání	•	•	•	•
Ovládací páka s tlačítkem odpojení převodovky	•	•	•	•
Plovoucí poloha s pozitivním přidřením	•	•	•	•
Indikátor vyrovnání korečku	•	•	•	•
Zuby korečku nebo šroubovací obousměrná řezná hrana	•	•	•	•
Návrat korečku k hloubeni	o	•	•	•
Multifunkční ovládací páka nakladače			•	•
Ovládání víceúčelového korečku ručním posuvným ovladačem			•	o
Systém odpružení podvozku Ride Control	o	o	o	o
Systém odpružení podvozku Auto Ride Control			o	o
Přídavné hydraulické vedení se standardním korečkem	o	o	o	o
Pojistné ventily nakladače	o	o	o	o
Zámek ovládací páky nakladače	o	o	o	o
Mechanická nebo hydraulická rychlospojka	o	o	o	

RYPADLO				
Rypadlo s bočním posunem	•	•	•	•
Přímý výložník	•	•		
Zakřivený výložník			•	•
Výsuvná hloubicí násada s vnitřním posuvem	o	o	o	o
Hydraulicky ovládaný boční posun	o	o	o	o
Mechanické ovládací prvky rypadla a schéma ovládní (SAE/ISO)		•	•	•
Servoovládání rypadla se spínačem SAE/ISO	•		o	o
Ovládací páky se schématem X (mechanické ovládní)		o	o	o
Externě nastavitelné ořetrové desky stabilizátoru	•	•	•	•
Externě nastavitelné ořetrové desky bez nutnosti mazání (8)			•	•
Rychloupínací pryžové podložky	o	o	o	o
Zajišťovací držák nohy stabilizátoru	o	o	o	o
Kabelový duální přepravní zámek	•	•		
Elektro hydraulický duální přepravní zámek			•	•
Přídavná hydraulika s jednočinným a dvojičinným provozem	o	o	o	o
Pojistné ventily stabilizátoru	o	o	o	o
Pojistné ventily výložníku a hloubicí násady	o	o	o	o
Sada pro manipulaci s objekty	o	o	o	o
Hydraulická a mechanická rychlospojka	o	o	o	o

HYDRAULIKA				
Hydraulika s otevřeným středem s tandemovými zubovými čerpadly a napouštěcím ventilem	•			
Hydraulika se zavřeným středem s tandemovými zubovými čerpadly a vypouštěcím ventilem		•		
Hydraulika se zavřeným středem s pístovým čerpadlem s proměnlivým průtokem			•	•

TLB SÉRIE

STANDARDNÍ/ VOLITELNÉ VYBAVENÍ

DALŠÍ POLOŽKY	TLB870	TLB880	TLB890	TLB990
Konstrukce podvozku pro velké zatížení	•	•	•	•
Zvedací oka a úvazy (2 vpředu a vzadu)	•	•	•	•
Uzamykatelná boční skříň na nářadí	•	•	•	•
Doplňková sada nástrojů	o	o	o	o
Jeden akumulátor	•	•	•	•
Přídavný akumulátor		o	o	o
Plně sklopná kapota motoru	•	•	•	•
Standardní barva Mecalac	•	•	•	•
Vlastní barva	o	o	o	o
Přední protizávaží	o	o	•	o
Přední blatníky	o	o	o	o
Výstražný alarm při couvání	o	o	o	o
Kryt hydraulického potrubí	o	o	o	o
Čelní protinázarový chránič	o	o	o	o
Náhradní kolo přední/zadní	o	o	o	o
Sítka palivové nádrže	o	o	o	o
Biologicky odbouratelný olej	o	o	o	o
Maják – jednoduchý/dvojitý	o	o	o	o
Kryty světel	o	o	o	o
Poznávací značka – přední/zadní	o	o	o	o
Přepavní řetěz pro nakladač/rypadlo	o	o	o	o
Kryt hnacího hřídele	o	o	o	o

PNEUMATIKY

	TLB870	TLB880	TLB890	TLB990
18" / 28"	•	•		
20" / 26"		•	•	
20" / 30"		•	•	
20" / 28"		o	o	
24" / 24"				•

• Standardní

o Volitelné

NÁŘADÍ

RYPADLO	TLB870	TLB880	TLB890	TLB990
STANDARDNÍ LŽÍCE				
305 mm	o	o	o	o
450 mm	o	o	o	o
600 mm	o	o	o	o
750 mm	o	o	o	o
900 mm	o	o	o	o
HEAVY DUTY LŽÍCE				
305 mm	o	o	o	o
450 mm	o	o	o	o
600 mm	o	o	o	o
750 mm	o	o	o	o
900 mm	o	o	o	o
PLANÝROVACÍ LŽÍCE				
1500 mm	o	o	o	o
1800 mm	o	o	o	o
LICHOBĚŽNÍKOVÁ LŽÍCE	o	o	o	o
SADA ČEPŮ – 1/2/3/4 EXTRA	o	o	o	o

NAKLADAČ	TLB870	TLB880	TLB890	TLB990
NAKLÁDACÍ LŽÍCE				
Standardní koreček 1 m ³ se zvedacím okem	o	o	o	o
Standardní koreček 1,2 m ³ se zvedacím okem		o	o	o
Víceúčelový koreček 1 m ³ se zvedacím okem	o	o	o	o
Víceúčelový koreček 1,2 m ³ se zvedacím okem		o	o	o
Paletové vidlice na nakládací lžici (nosnost 1000 kg)	o	o	o	o
NÁŘADÍ NAKLADAČE				
Zábrana proti rozsypaní	o	o	o	o
Sada čepů – 1 sada extra	o	o	o	o
Břit nakládací lžice – šroubovací	o	o	o	o
Kryt zubů lžice	o	o	o	o
Sada čepů nakládací lžice	o	o	o	o

Autorizovaný dealer strojů Mecalac pro Česko a Slovensko.

JMP - STAVEBNÍ STROJE S.R.O.

Hrobice 68, 533 52 Hrobice
info@jmpstroje.cz
Tel. +420 469 811 594
www.jmpstroje.cz

MECALAC FRANCE S.A.S.

2, avenue du Pré de Challes
Parc des Glaisins – CS 40230
Annecy-le-Vieux
FR - 74942 Annecy Cedex
Tel. +33 (0)4 50 64 01 63

**MECALAC BAUMASCHINEN
GMBH**

Am Friedrichsbrunnen
D-24782 Büdelsdorf
Tel. +49(0) 4331 351 0

**MECALAC CONSTRUCTION
EQUIPMENT UK LTD**

Unit 1, Mallory Way
Gallagher Business Park
Coventry, CV6 6PB, UK
Tel. +44 (0)24 7633 9400

**MECALAC İŞ MAKİNELERİ
SAN. VE TİC. LTD. ŞTİ.**

Ege Serbest Bölgesi
Zafer SB Mahallesi Gündüz Sokak No:17/1
35410, Gazimir - İzmir - TÜRKİYE
Tel. +90 232 220 11 15



WWW.MECALAC.COM